



TECH BOOK

LO SCURO NARDELLI. VALOROSO CON BATTENTE.



 **NARDELLI**
LA PERSIANA IN LEGNO



AVANTI MARSCH

NARDELLI. LO SCURO TI FA SCUDO.



L'AZIENDA ► 2
QUALITÀ SULL'ATTENTI

IL LEGNO ► 4
NATURA ALL'AVANGUARDIA

LA TECNICA ► 6
STRATEGIE DI LAVORAZIONE

I PRODOTTI ► 8
UN ESERCITO DI SOLUZIONI

I DETTAGLI ► 58
COSTRUTTIVI
UNA PRECISIONE PERFETTA



NARDELLI. LO SCURO RIGA DRITTO.



L'AZIENDA

QUALITÀ SULL'ATTENTI

Il valore di un'azienda si vede dai frutti che raccoglie, non solo sul piano quantitativo e numerico, ma soprattutto su quello qualitativo. La stretta relazione tra le performance del prodotto e la soddisfazione di chi ne fruisce rappresenta uno degli obiettivi primari della filosofia Nardelli. La specializzazione come mission d'impresa si conferma così la scelta vincente nella produzione di persiane e ante in legno, conto terzi. Il ruolo di primo piano nel settore dei serramenti in legno fa di Nardelli un partner sicuro e affidabile per chi cerca serietà, competenza, puntualità e garanzia di qualità.





NARDELLI. LO SCURO SENZA PIOMBO.



IL LEGNO

NATURA ALL'AVANGUARDIA

Il legno è l'essenza dell'intera produzione Nardelli. Abete, Pino, Castagno, Mogano Meranti lamellare, Larice e Rovere lamellari sono tutti legni pregiati, essiccati artificialmente in appositi forni, scelti utilizzando selezionatrici automatiche che ne eliminano tutti i difetti quali: nodi, sacche di resina e altre imperfezioni che pregiudicherebbero la qualità del prodotto finale. Solo a questo punto il legno è pronto per diventare una persiana Nardelli.





NARDELLI. LO SCURO IN PRIMA LINEA.



LA TECNICA

STRATEGIE DI LAVORAZIONE

Il processo di lavorazione è fondamentale per garantire risultati qualitativi di altissimo livello e di assoluta perfezione. I profili delle persiane Nardelli vengono lavorati con macchine a controllo numerico. Questo consente che, nella delicata fase di verniciatura, l'infiltrazione dell'impregnante raggiunga anche le parti più nascoste della persiana. Tutti gli spigoli sono arrotondati per non creare interruzioni del film di verniciatura e ottenere un'ottima durata nel tempo. Su ogni pannello viene inserito un microchip - tecnologia RFID - che consente la completa tracciabilità, sia in fase di lavorazione che di utilizzo del prodotto finito.

CE



I PRODOTTI



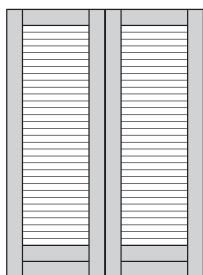
NARDELLI. LO SCURO TI CONQUISTA.



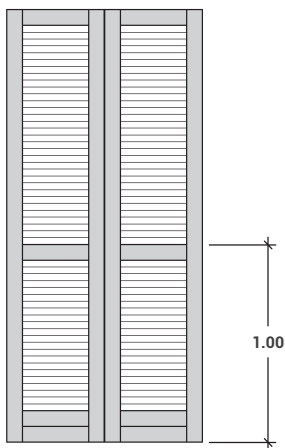
UN ESERCITO DI SOLUZIONI

Soldati semplici, caporali o sergenti,
gli scuri Nardelli sono realizzati in un'ampia
scelta di modelli, dal classico al design più moderno.
Tante soluzioni perfettamente in linea
con i diversi contesti architettonici e paesaggistici,
nelle nuove costruzioni come nei restauri.

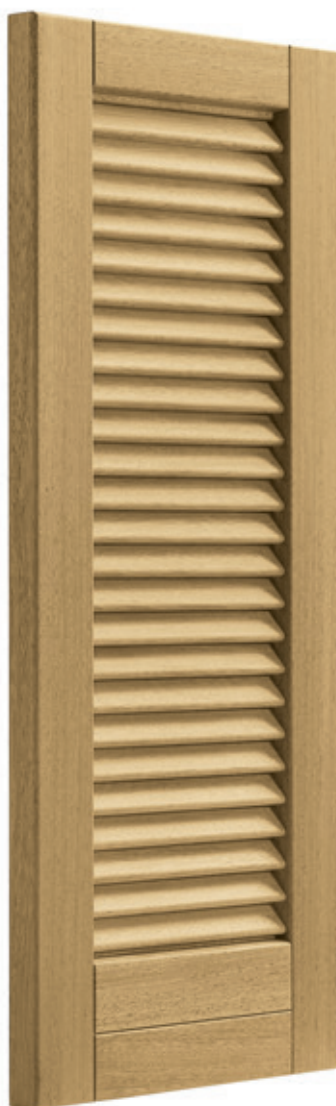
MODELLO T1



FINESTRA



PORTAFINESTRA

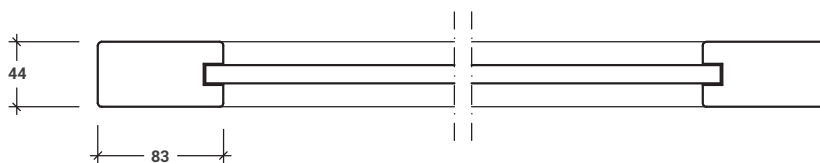
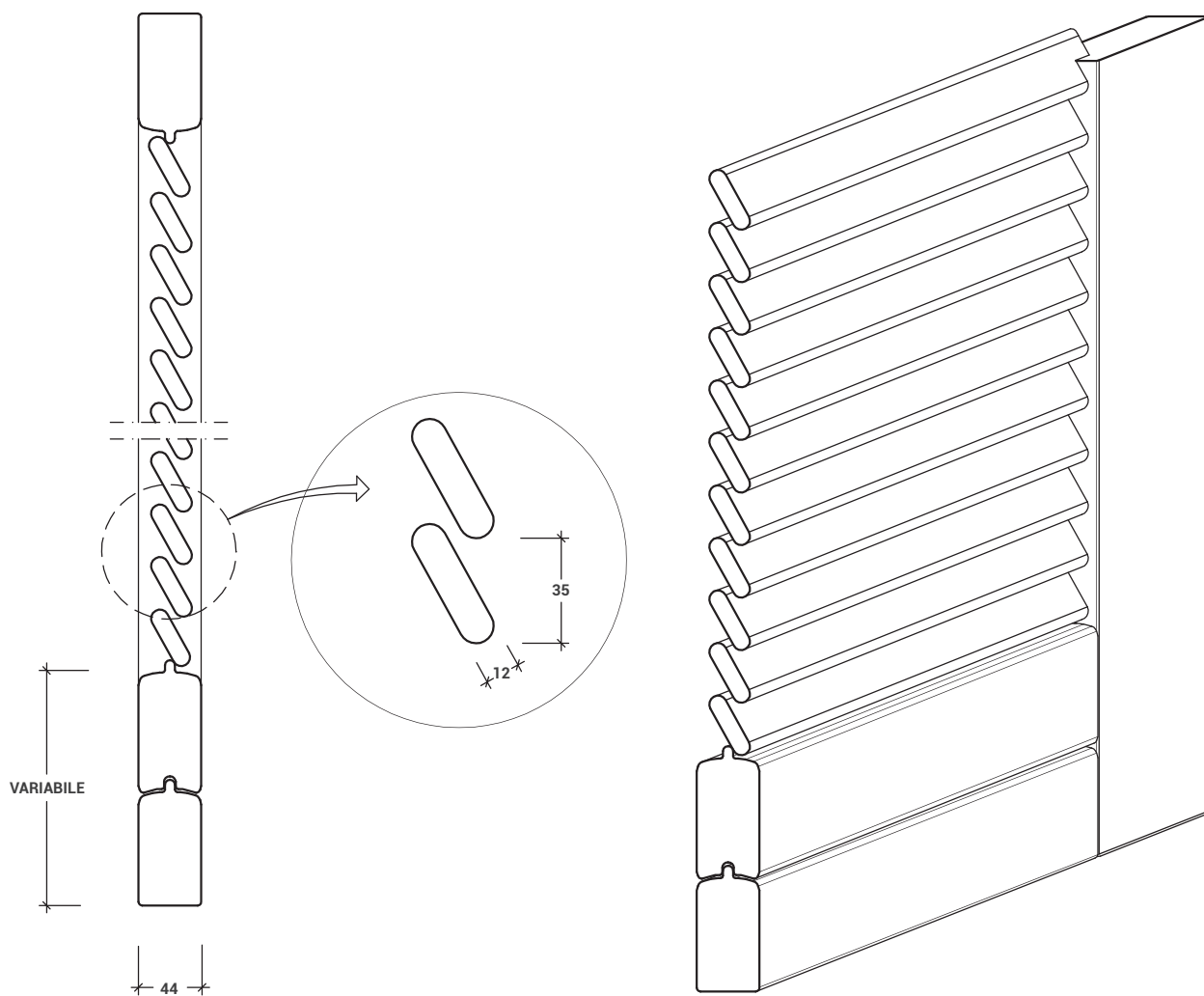


ESTERNO

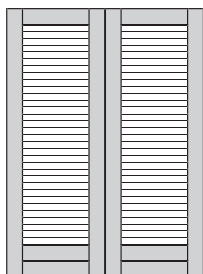


INTERNO

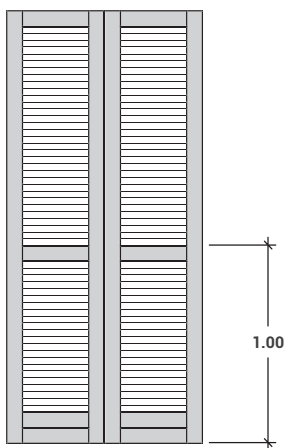
GRIGLIA APERTA



MODELLO T2



FINESTRA



PORTAFINESTRA

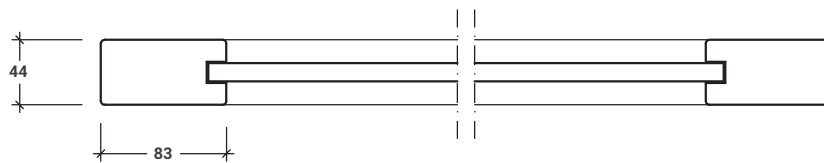
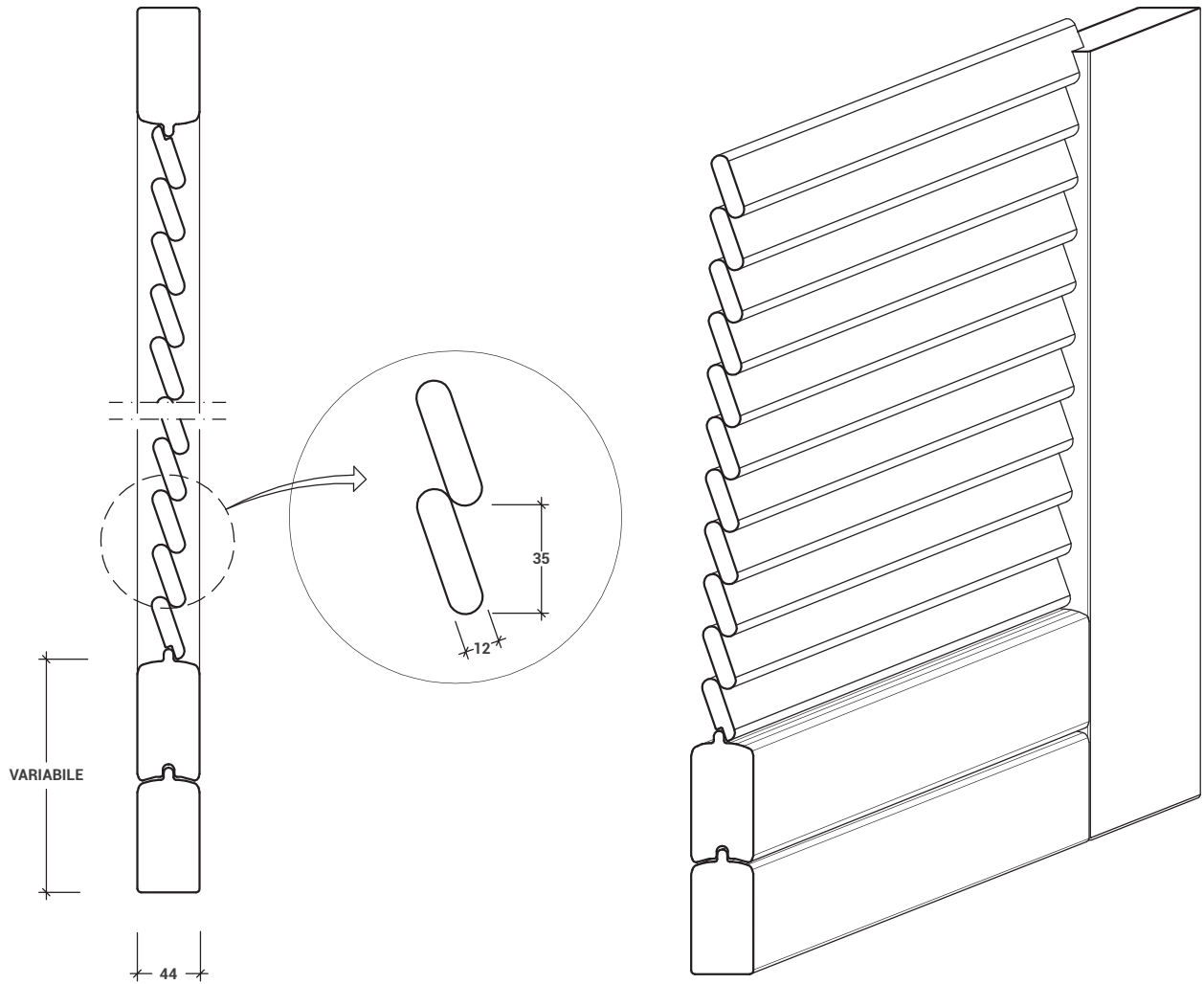


ESTERNO

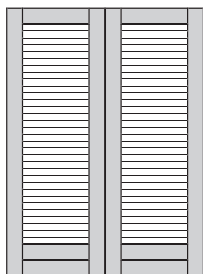


INTERNO

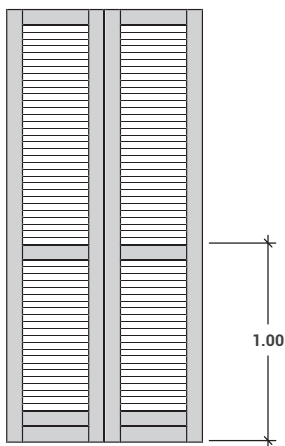
GRIGLIA CHIUSA



MODELLO T3



FINESTRA

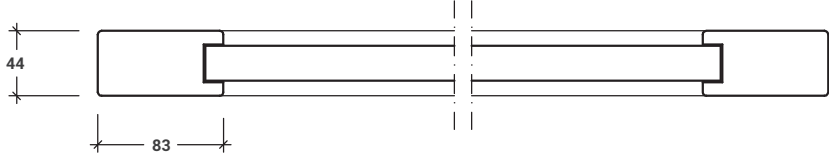
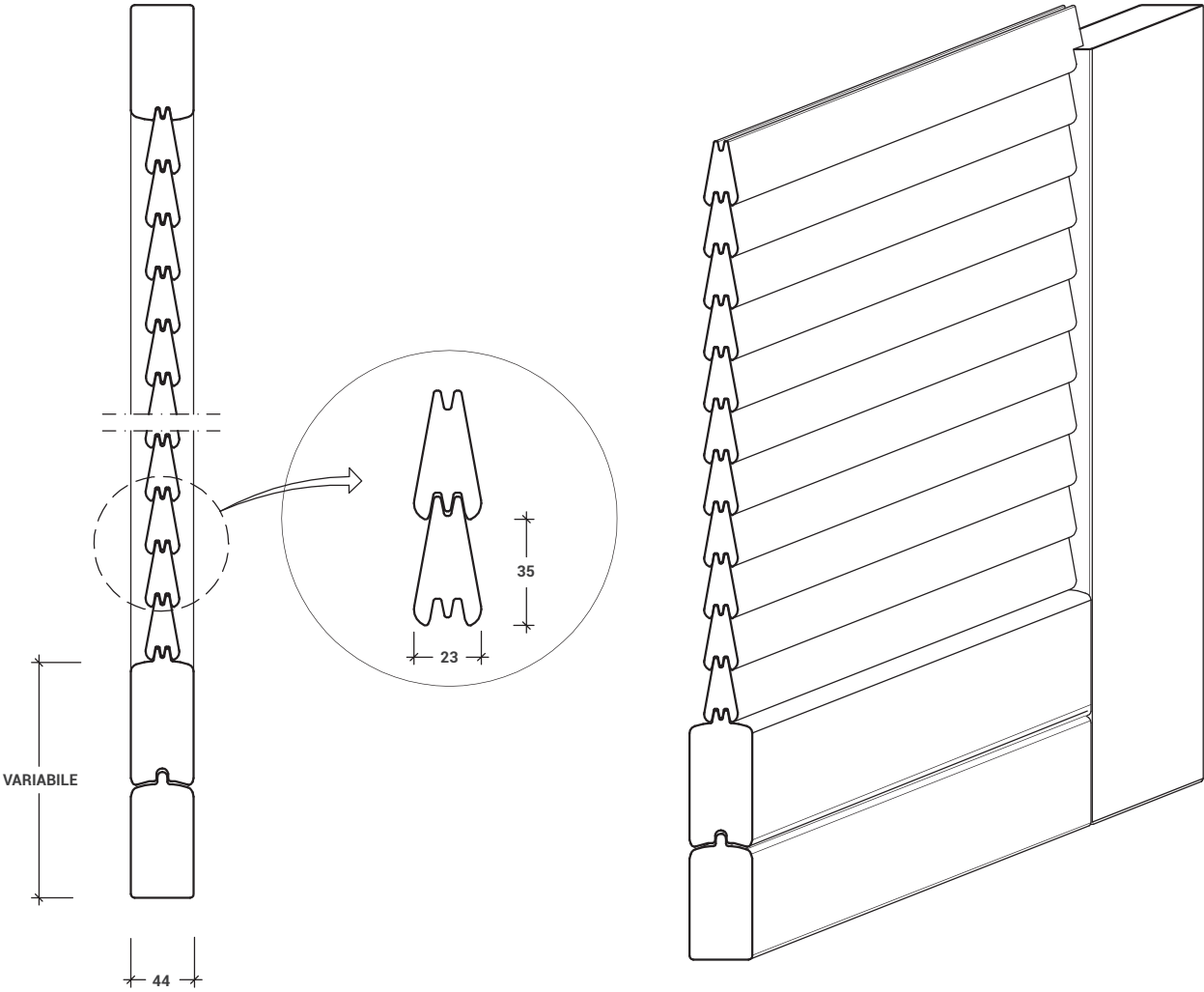


PORTAFINESTRA

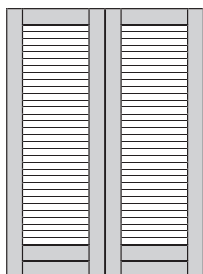


ESTERNO/INTERNO

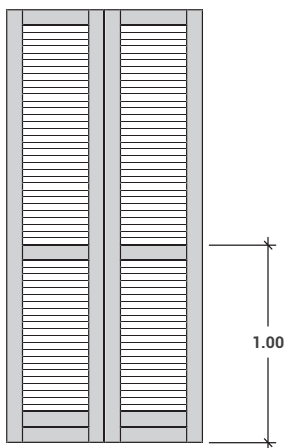
DOPPIA SPIOVENZA



MODELLO T4



FINESTRA

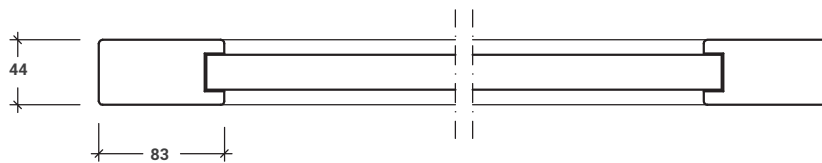
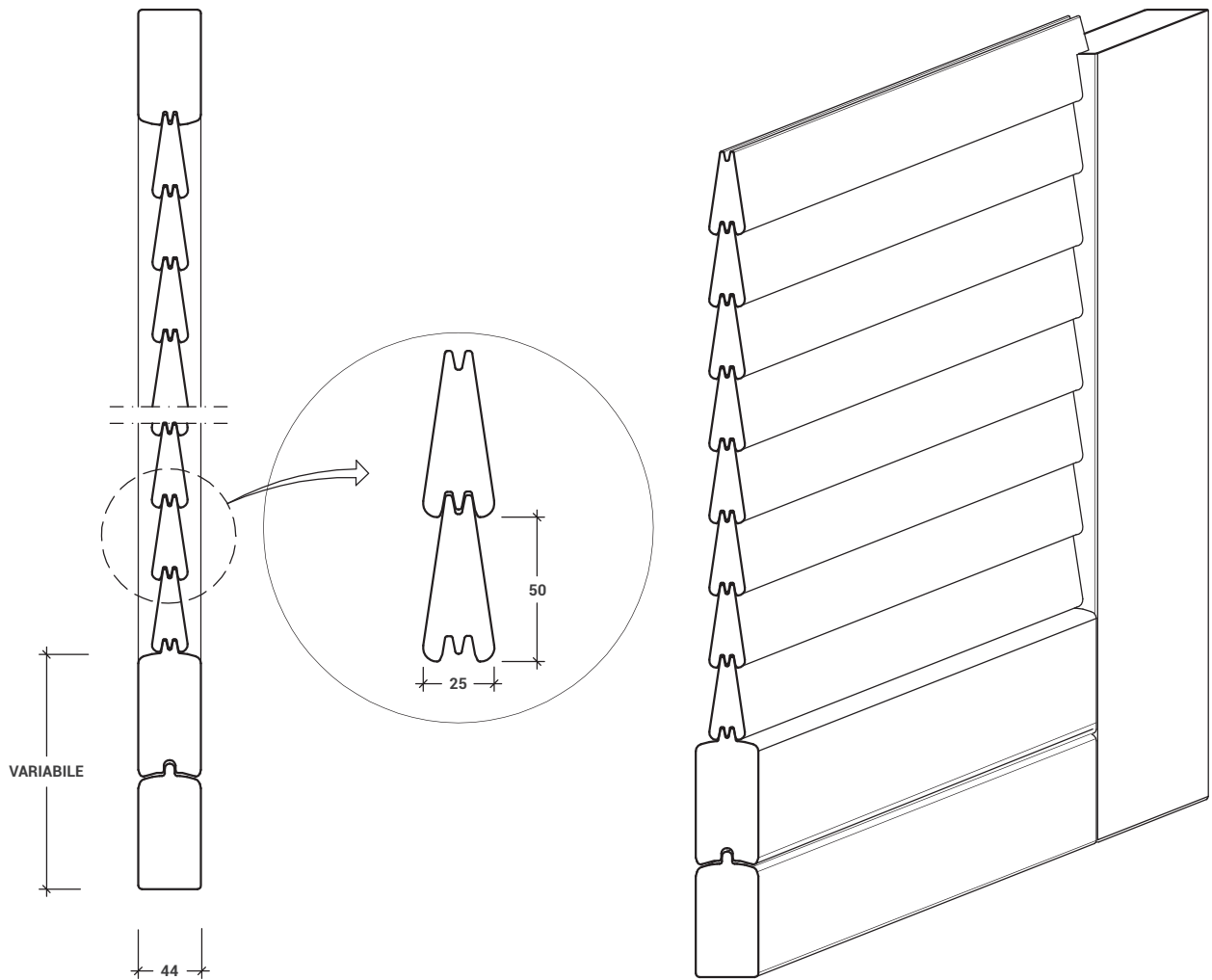


PORTAFINESTRA

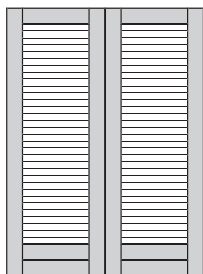


ESTERNO/INTERNO

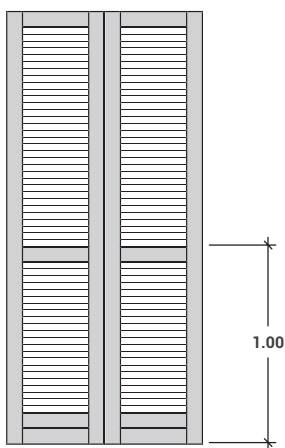
DOPPIA SPIOVENZA MAGGIORATA



MODELLO T5



FINESTRA



PORTAFINESTRA

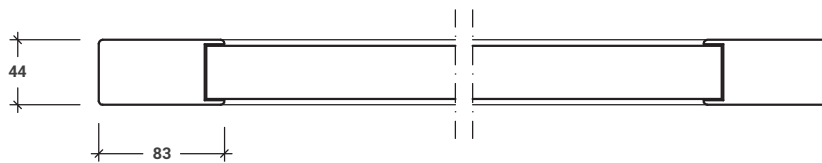
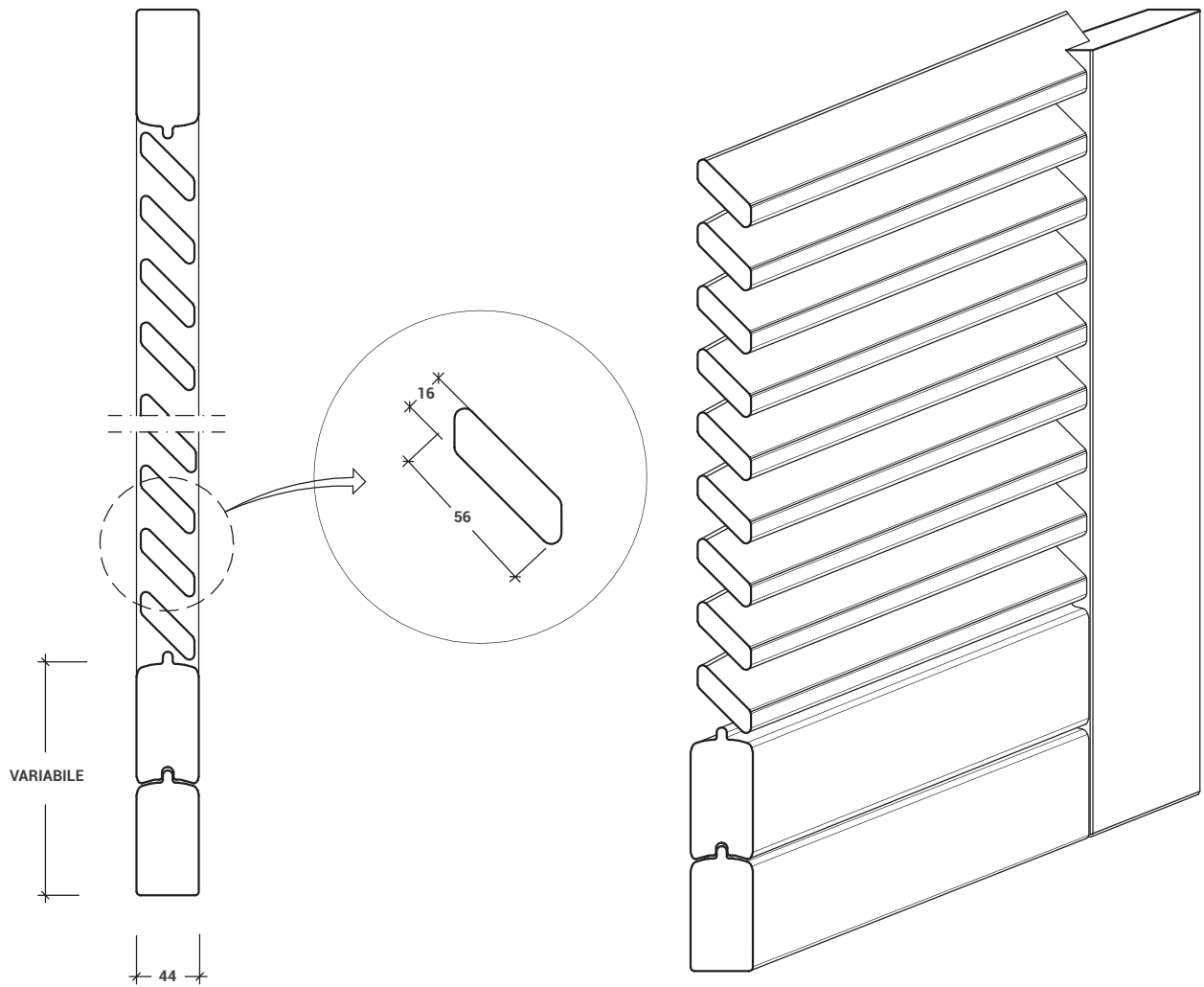


ESTERNO

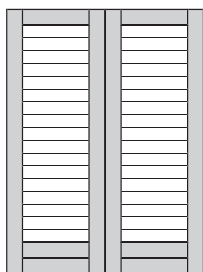


INTERNO

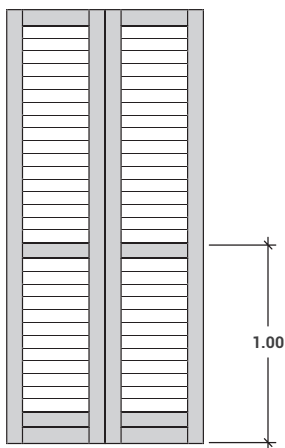
GRIGLIA ANTICA



MODELLO T6



FINESTRA



PORTAFINESTRA

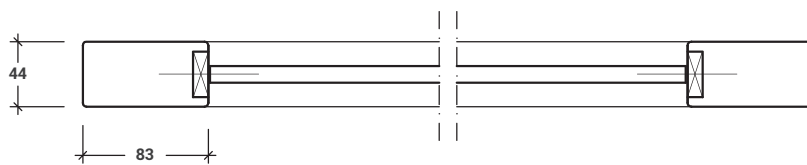
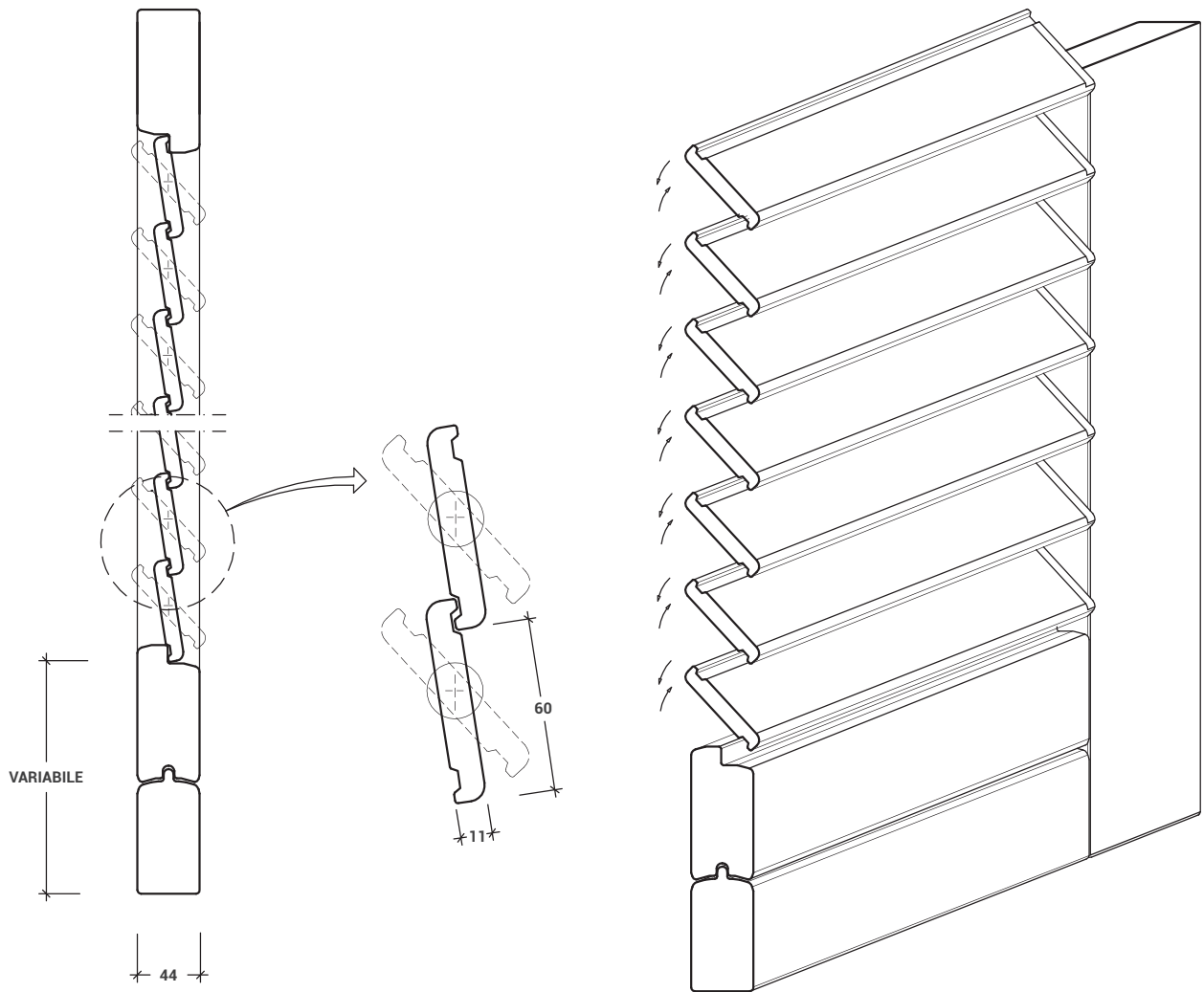


ESTERNO APERTO

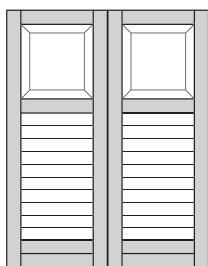


INTERNO CHIUSO

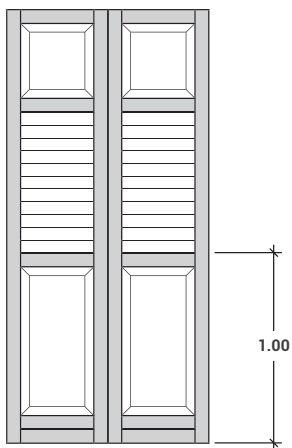
GRIGLIA ORIENTABILE



MODELLO T7



FINESTRA



PORTAFINESTRA

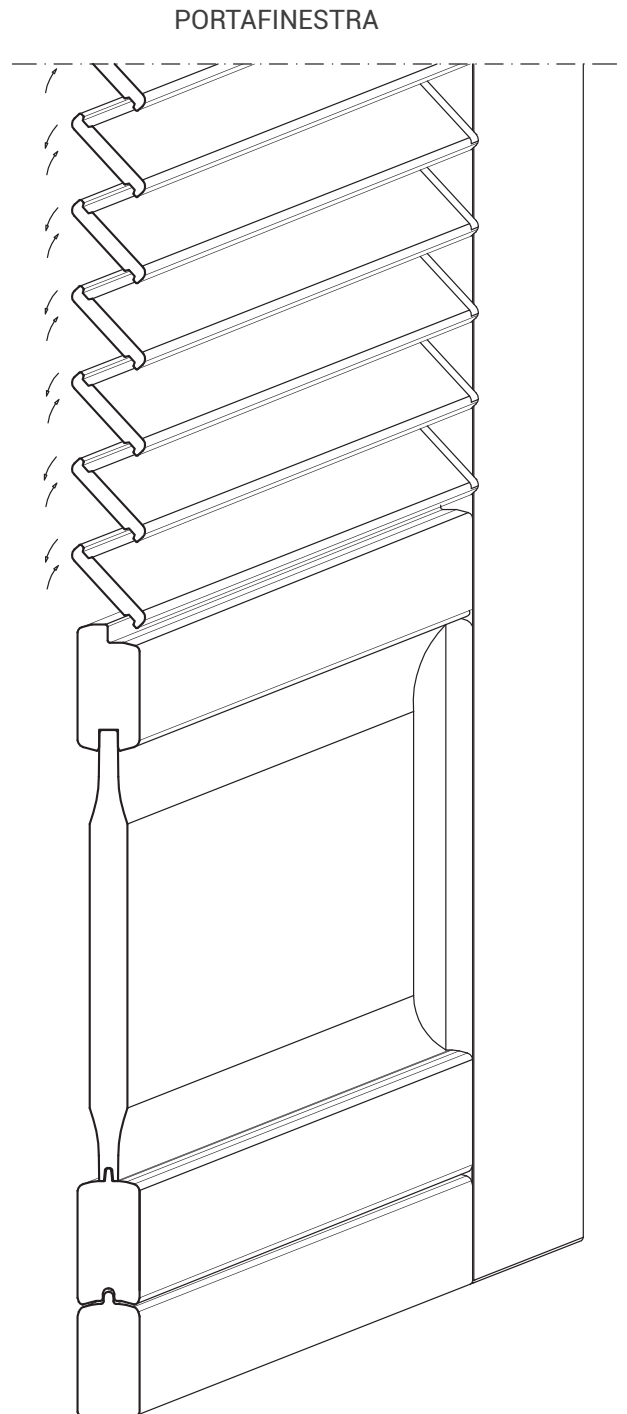
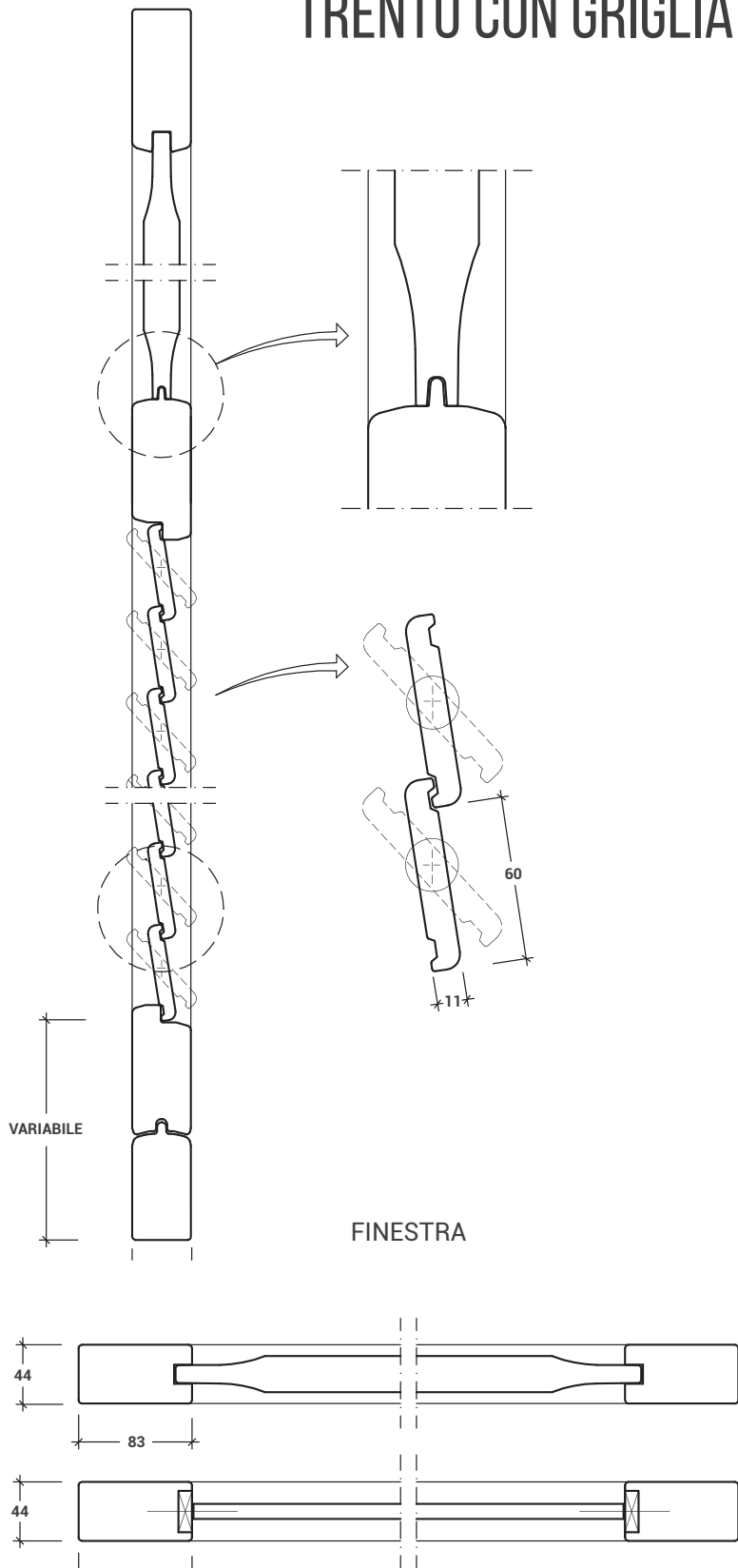


ESTERNO APERTO

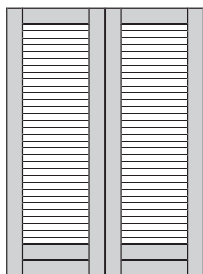


INTERNO CHIUSO

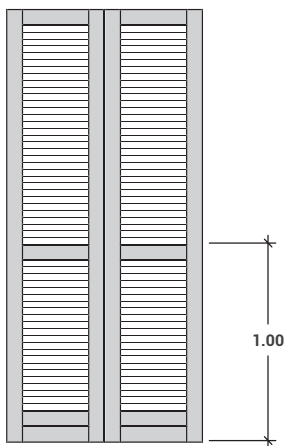
TRENTO CON GRIGLIA ORIENTABILE



MODELLO T8



FINESTRA



PORTAFINESTRA

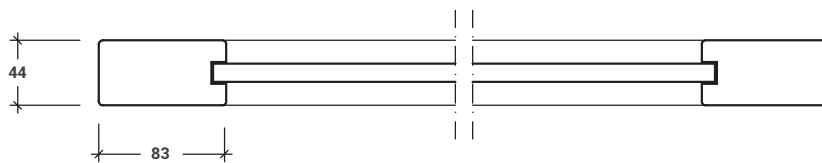
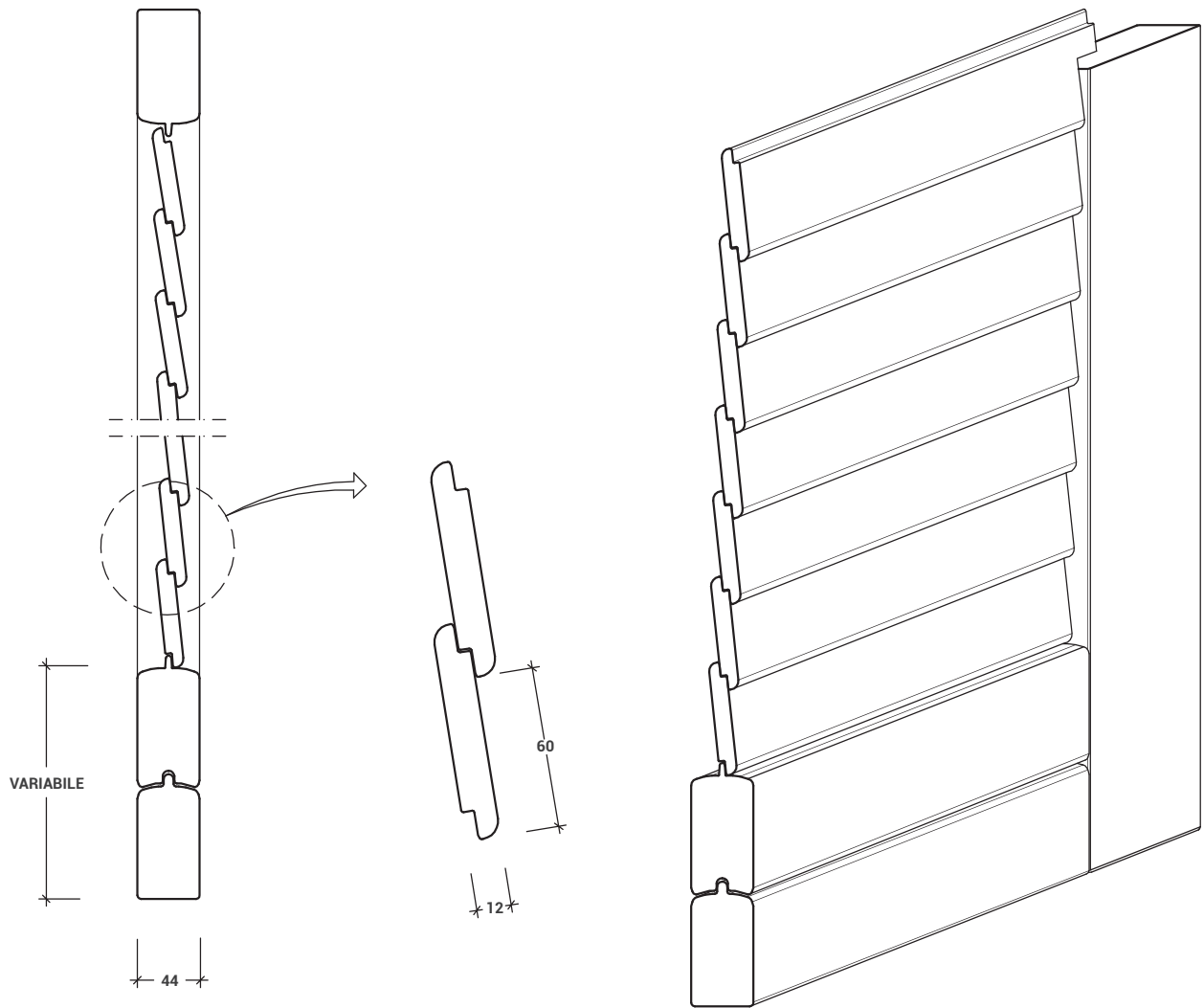


ESTERNO

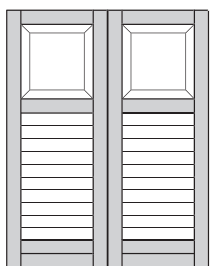


INTERNO

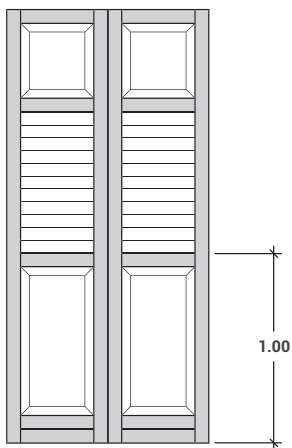
GRIGLIA FISSA



MODELLO T9



FINESTRA



PORTAFINESTRA



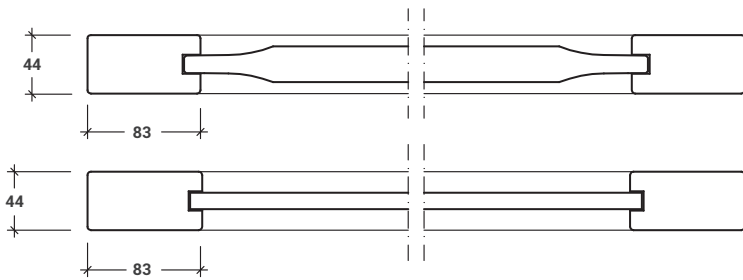
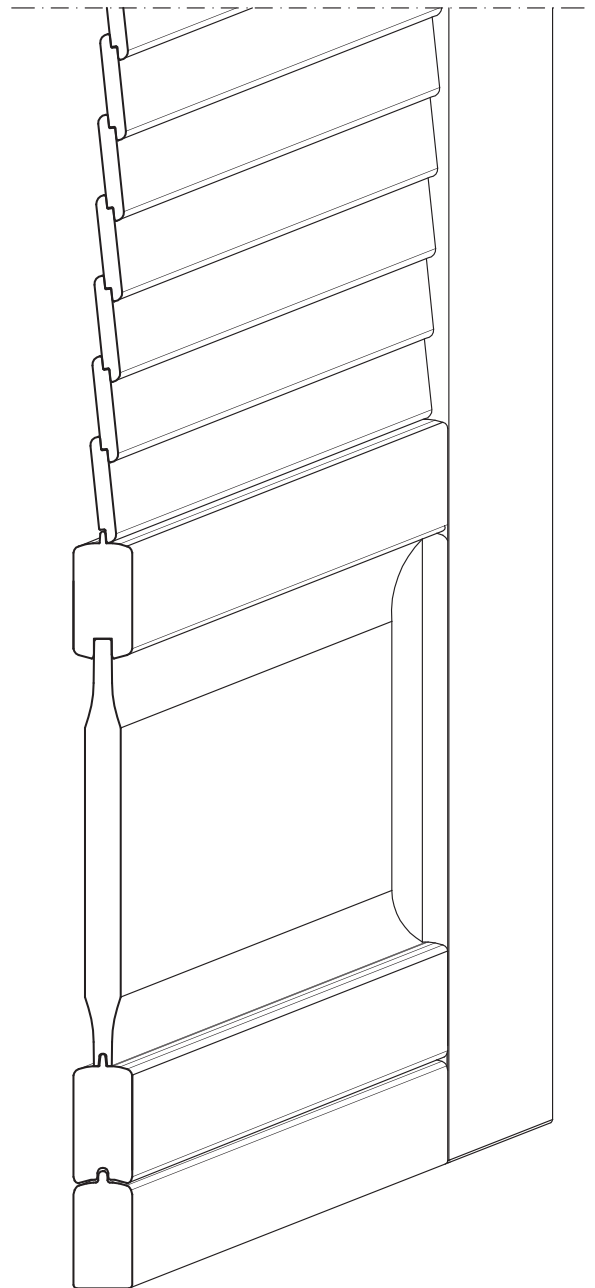
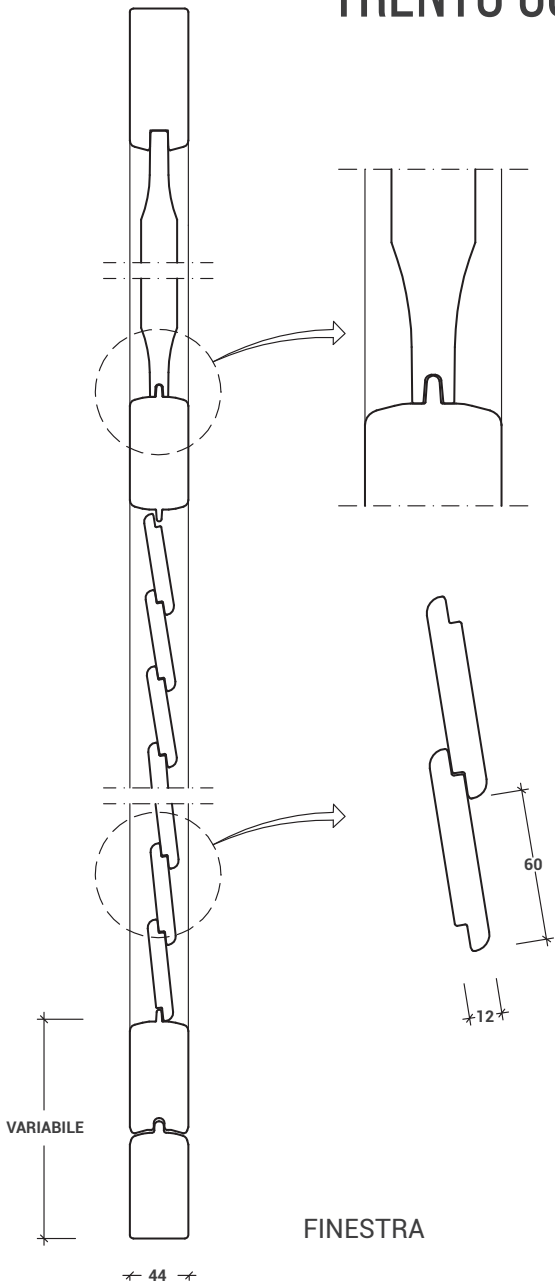
ESTERNO



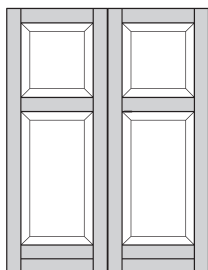
INTERNO

TRENTO CON GRIGLIA FISSA

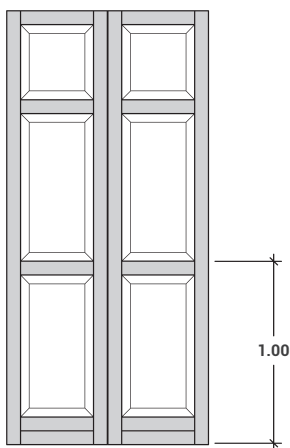
PORTAFINESTRA



MODELLO T10



FINESTRA

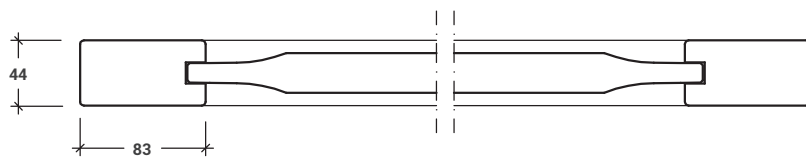
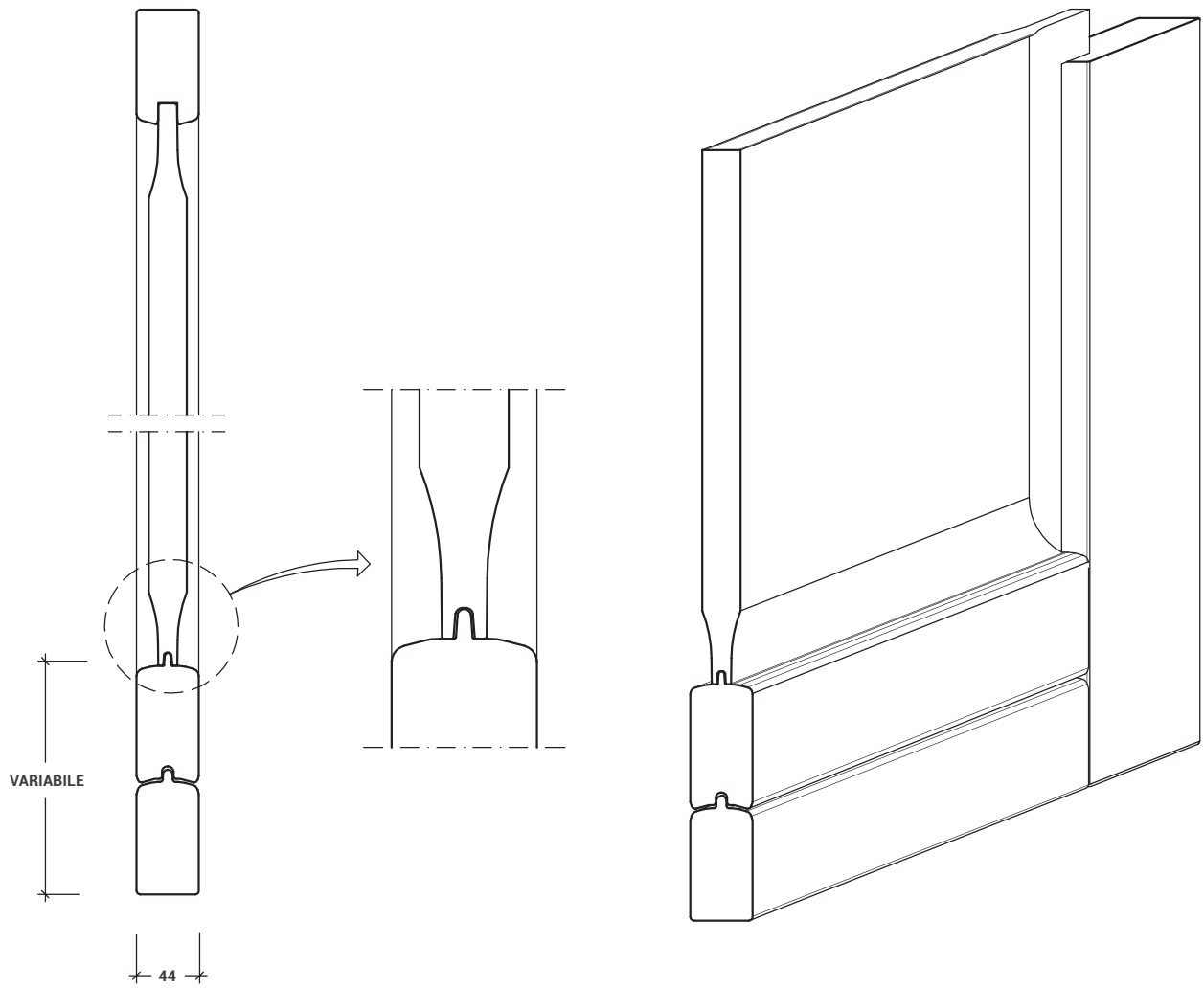


PORTAFINESTRA

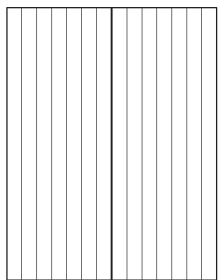


ESTERNO/INTERNO

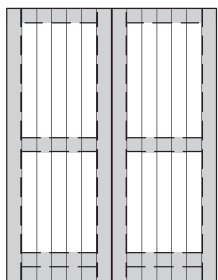
BUGNATO



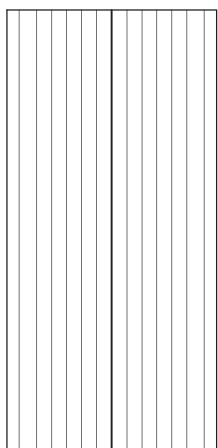
MODELLO T11



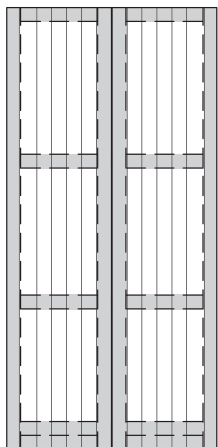
FINESTRA ESTERNO



FINESTRA INTERNO



PORTAFINESTRA ESTERNO



PORTAFINESTRA INTERNO

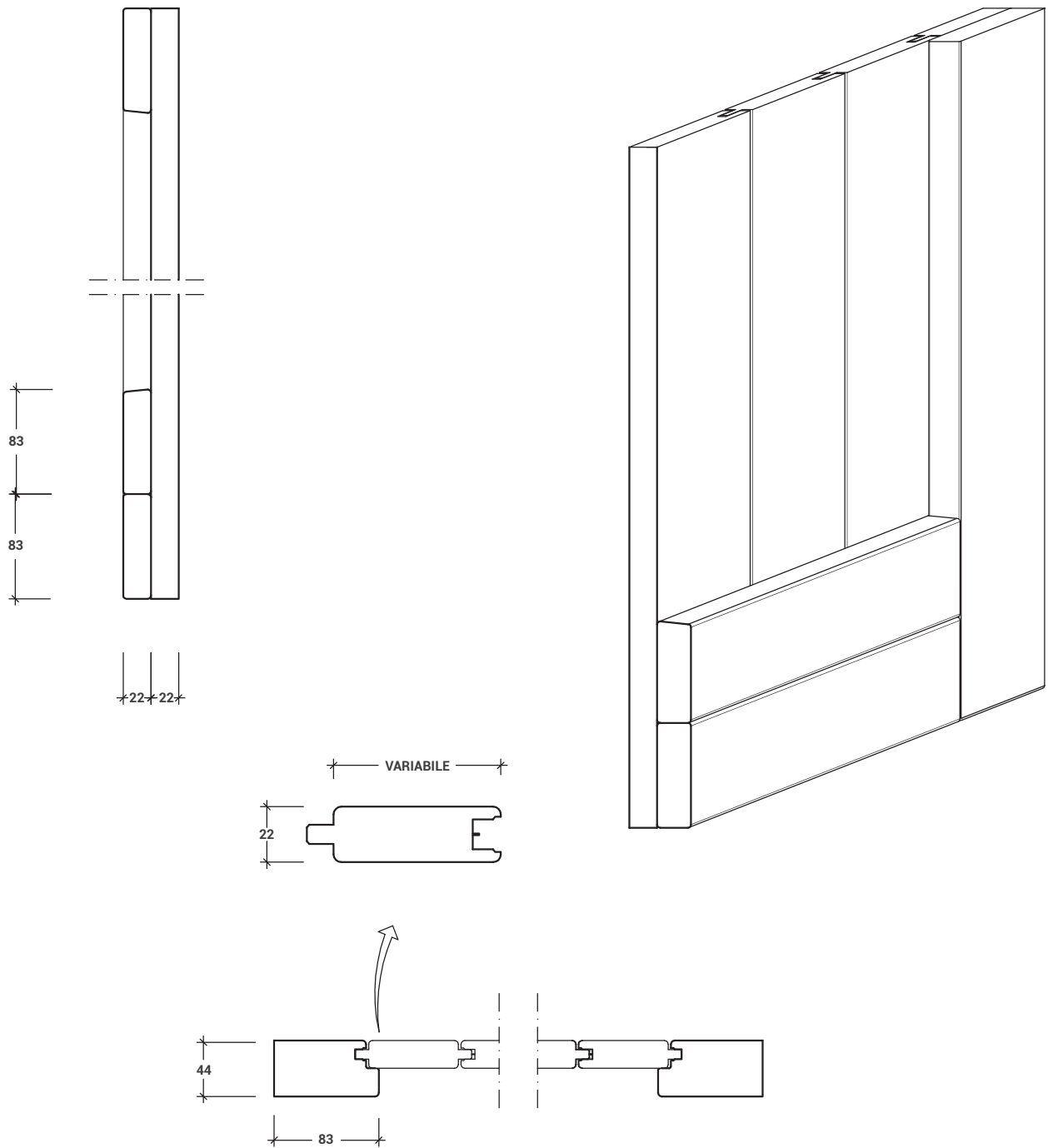


ESTERNO

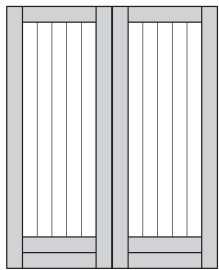


INTERNO

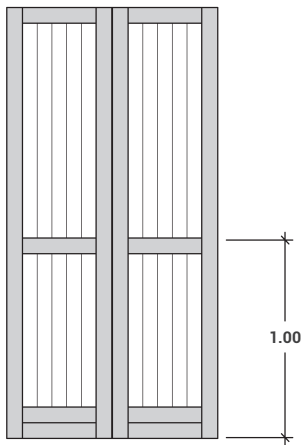
PERLINATO ESTERNO



MODELLO T12



FINESTRA

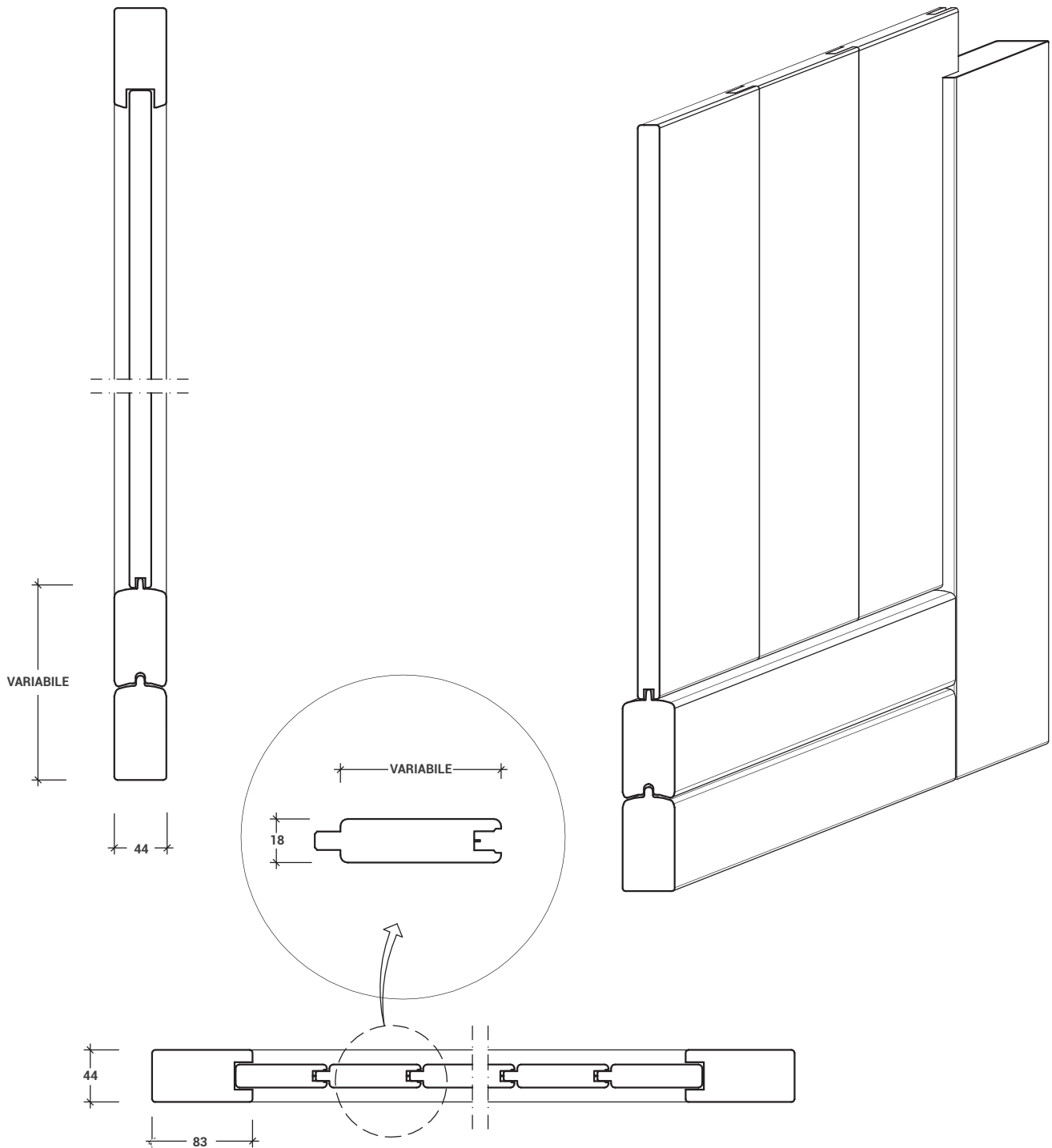


PORTAFINESTRA

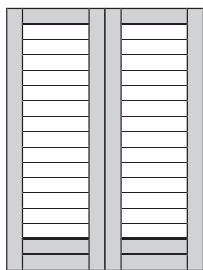


ESTERNO/INTERNO

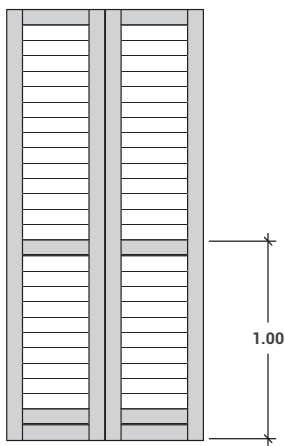
PERLINATO INTERNO VERTICALE



MODELLO T13



FINESTRA

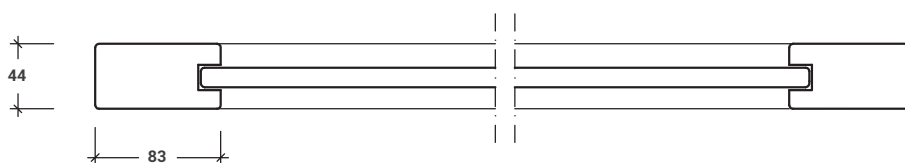
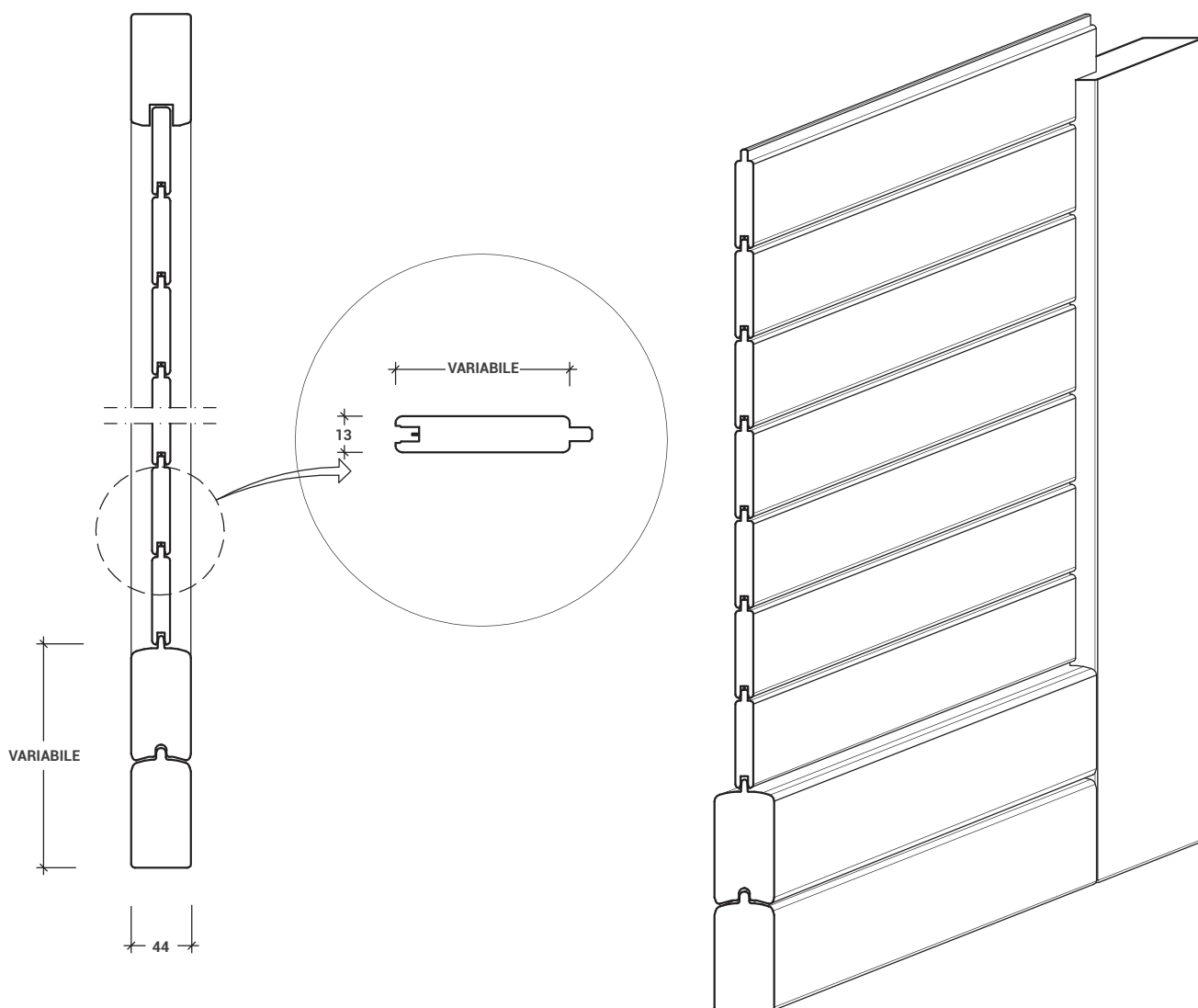


PORTAFINESTRA

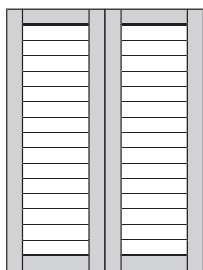


ESTERNO/INTERNO

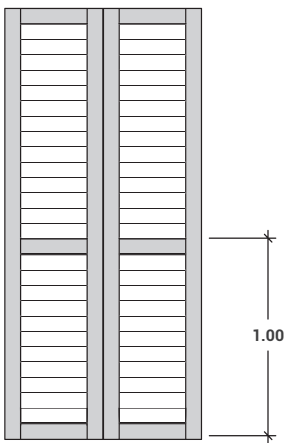
PERLINATO INTERNO ORIZZONTALE DA 44 mm



MODELLO T13E



FINESTRA

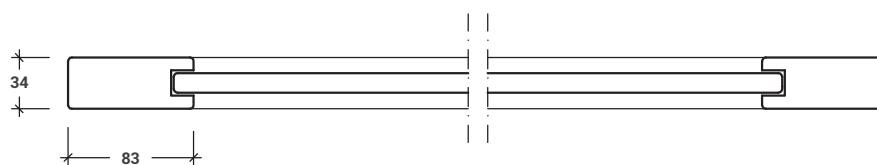
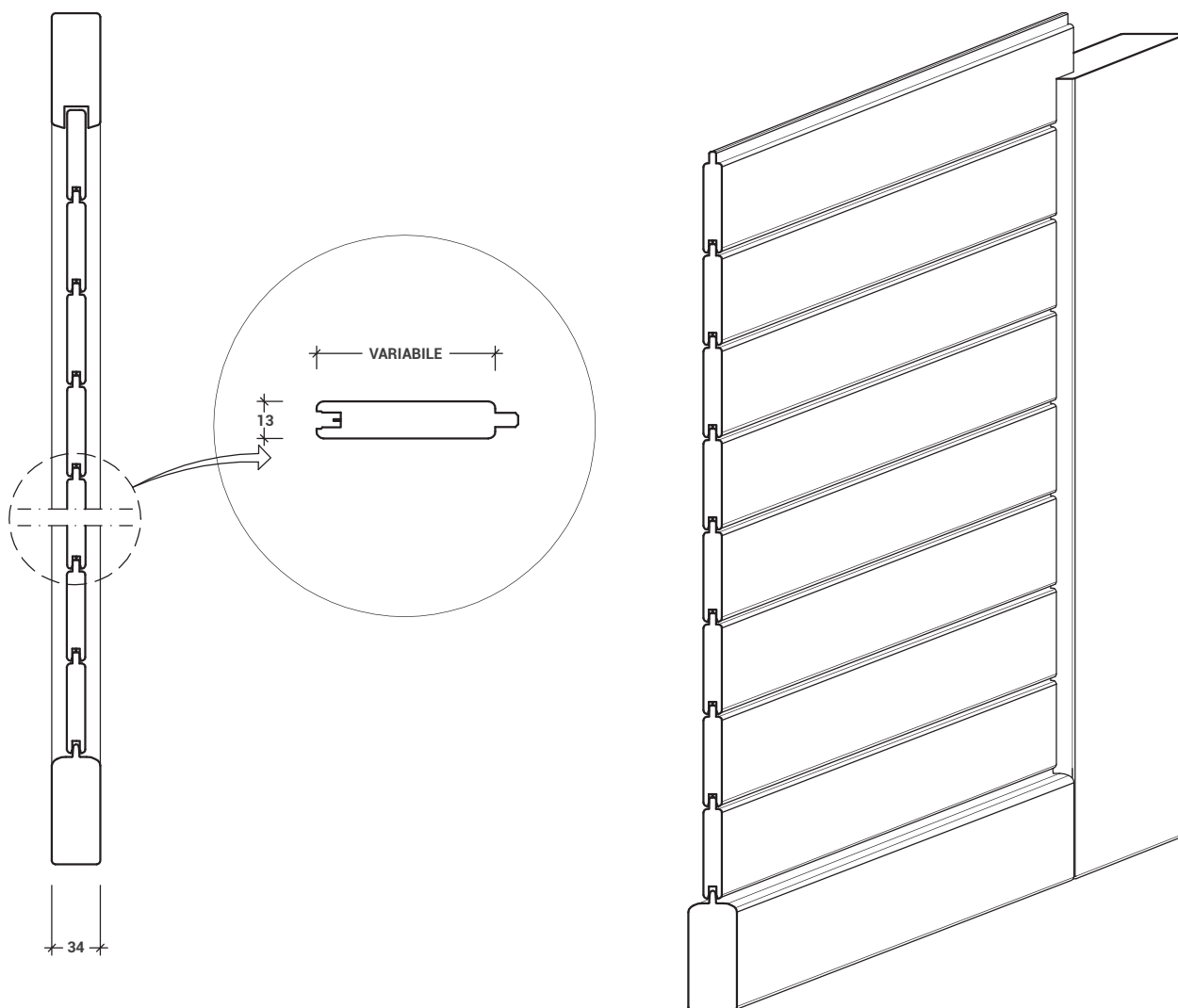


PORTAFINESTRA



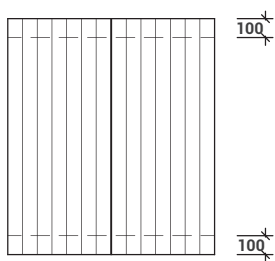
ESTERNO/INTERNO

PERLINATO INTERNO ORIZZONTALE DA 34 mm

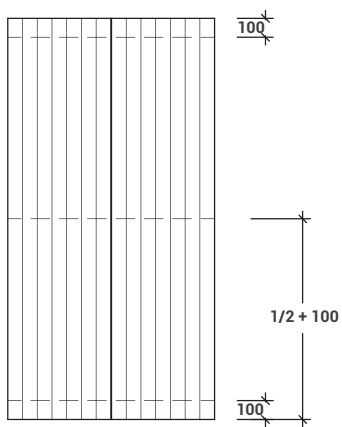


MODELLO T14 - 34 mm

MODELLO T15 - 44 mm



FINESTRA

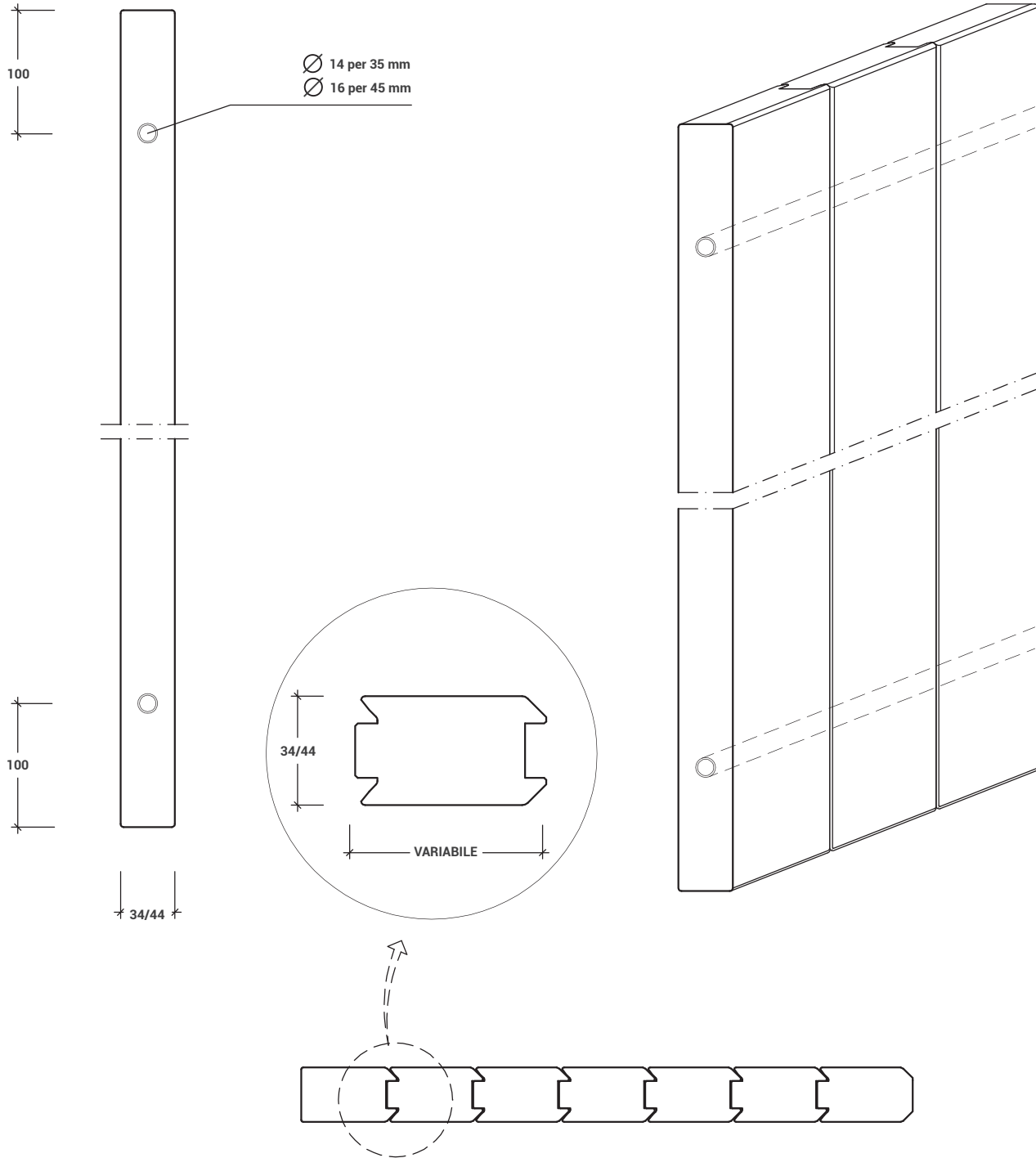


PORTAFINESTRA

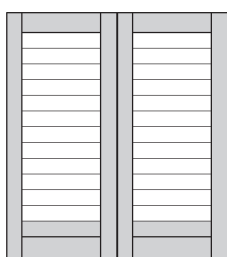


ESTERNO/INTERNO

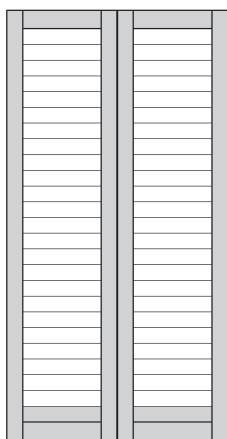
PORDOI



MODELLO T16



FINESTRA

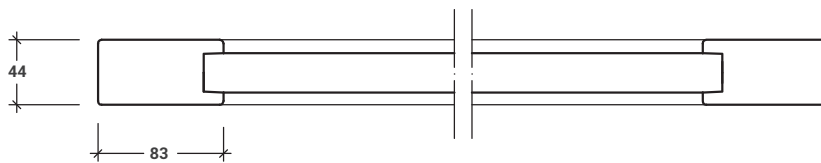
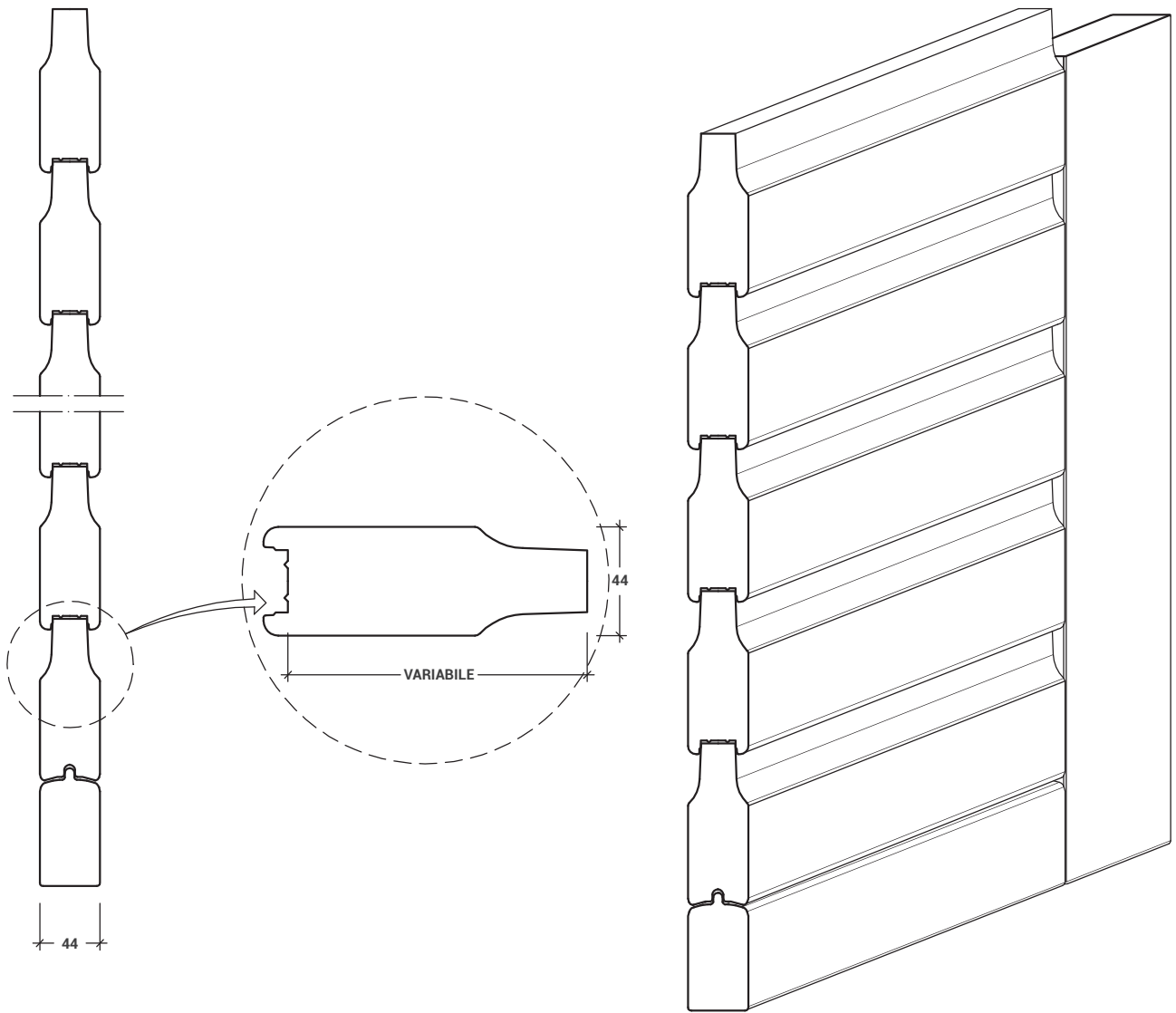


PORTAFINESTRA

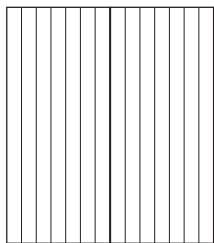


ESTERNO/INTERNO

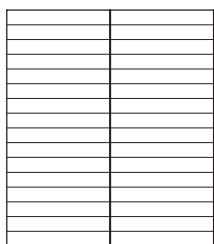
BONDONE



MODELLO T17



ESTERNO



INTERNO



ESTERNO

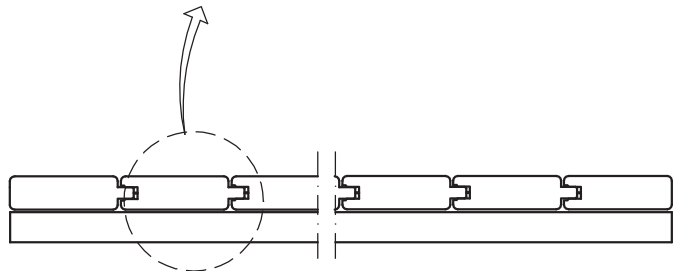
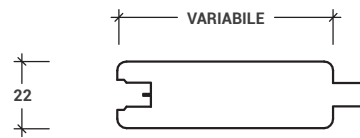
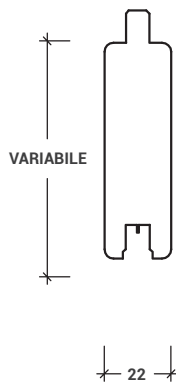
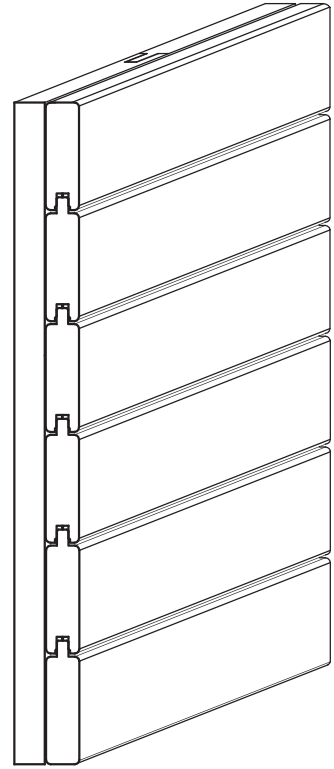
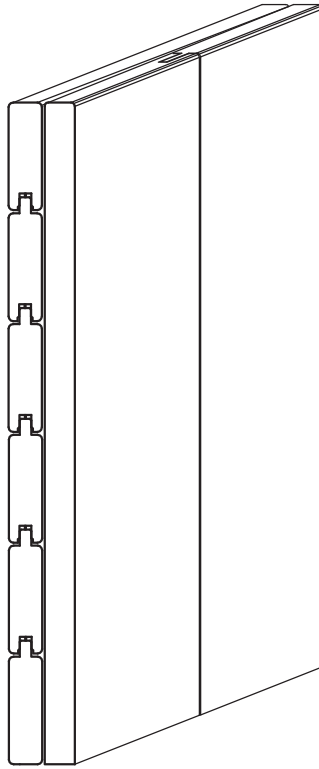
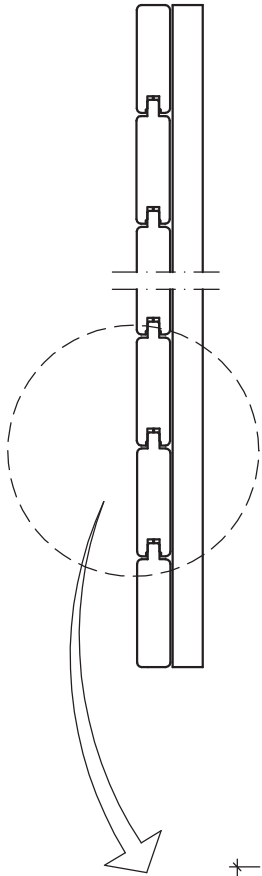


INTERNO

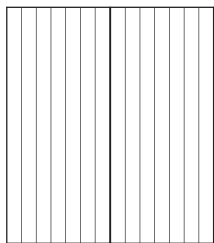
DOPPIO STRATO

ESTERNO

INTERNO



MODELLO T18



ESTERNO



INTERNO



ESTERNO

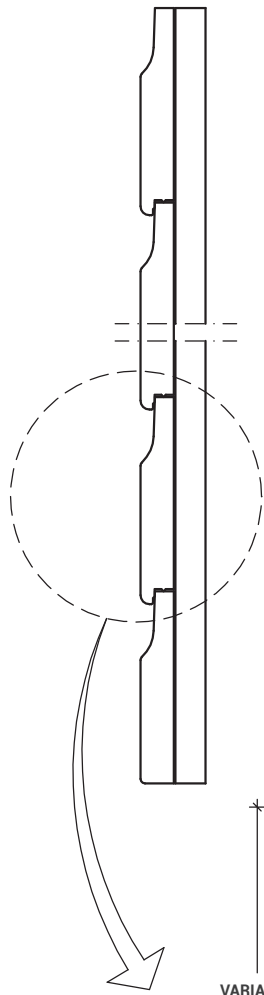


INTERNO

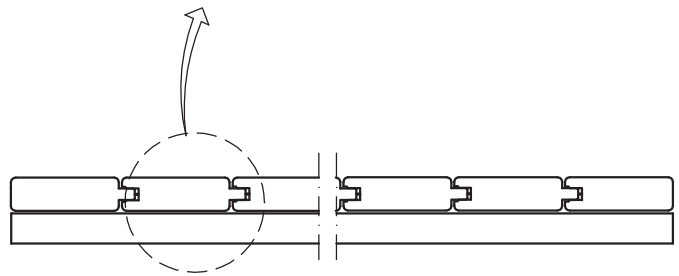
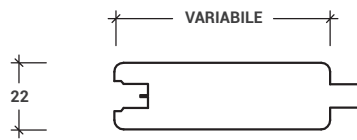
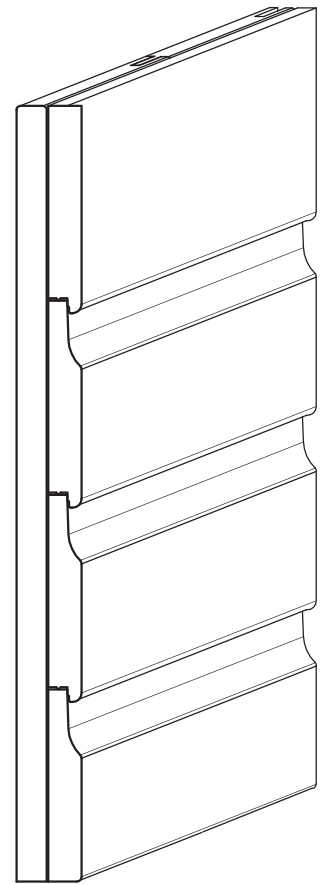
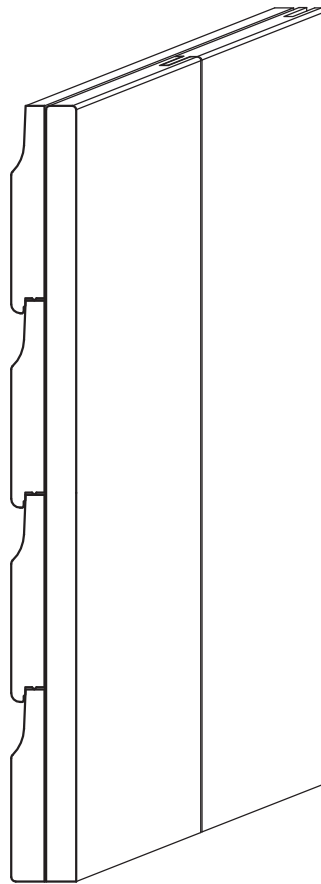
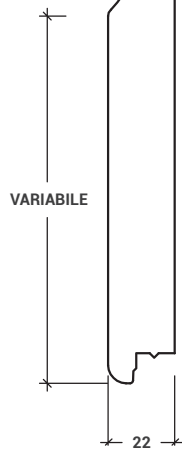
SCANDOLA

ESTERNO

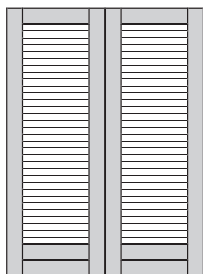
INTERNO



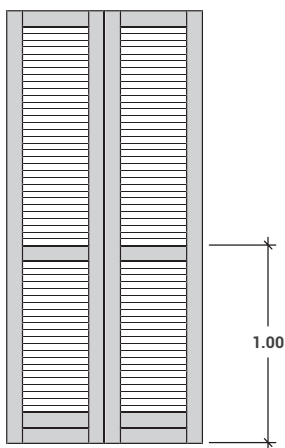
VARIABILE



MODELLO T19



FINESTRA



PORTAFINESTRA

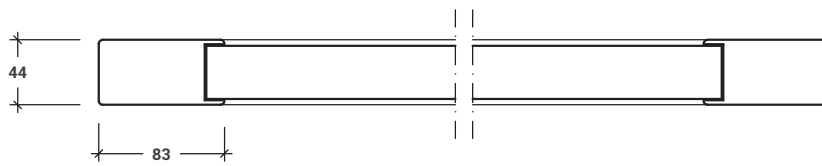
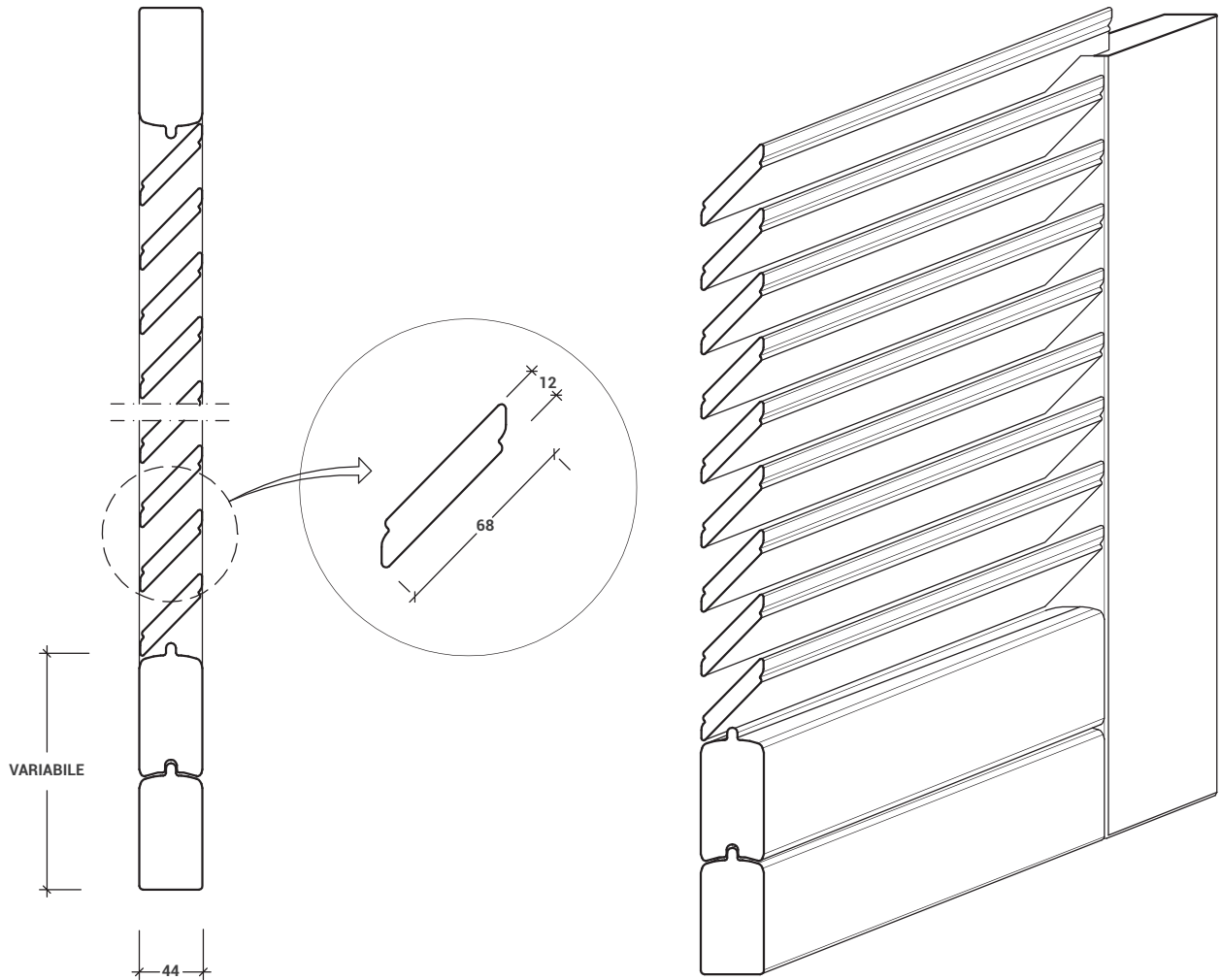


ESTERNO

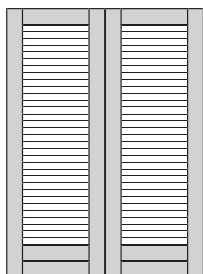


INTERNO

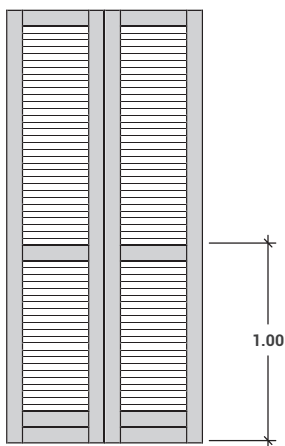
TORINO A FILO



MODELLO T20



FINESTRA



PORTAFINESTRA

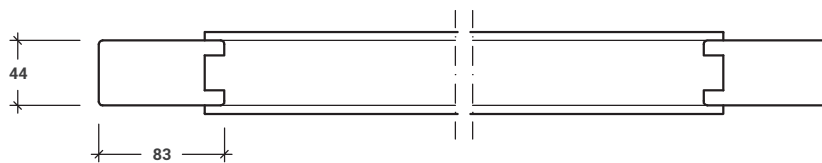
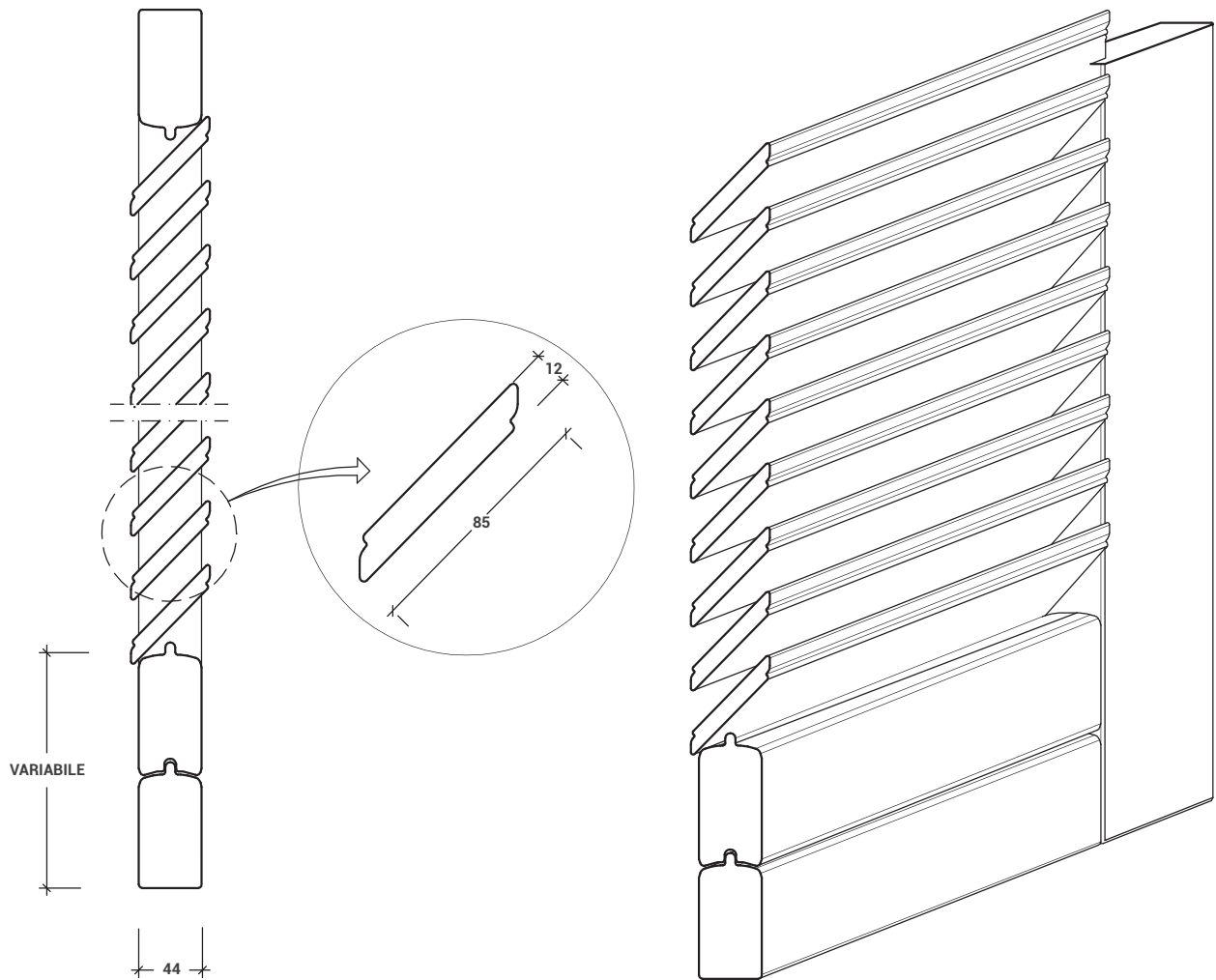


ESTERNO

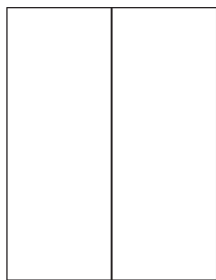


INTERNO

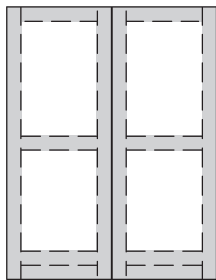
TORINO SPORGENTE



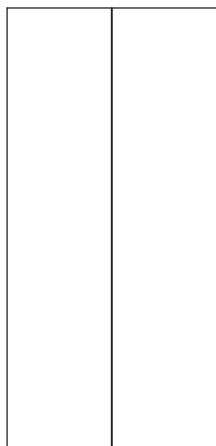
MODELLO T21



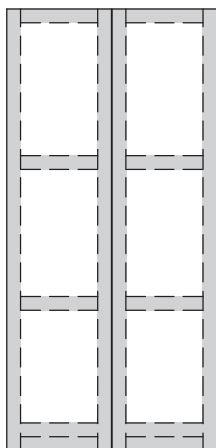
FINESTRA ESTERNO



FINESTRA INTERNO



PORTAFINESTRA ESTERNO



PORTAFINESTRA INTERNO

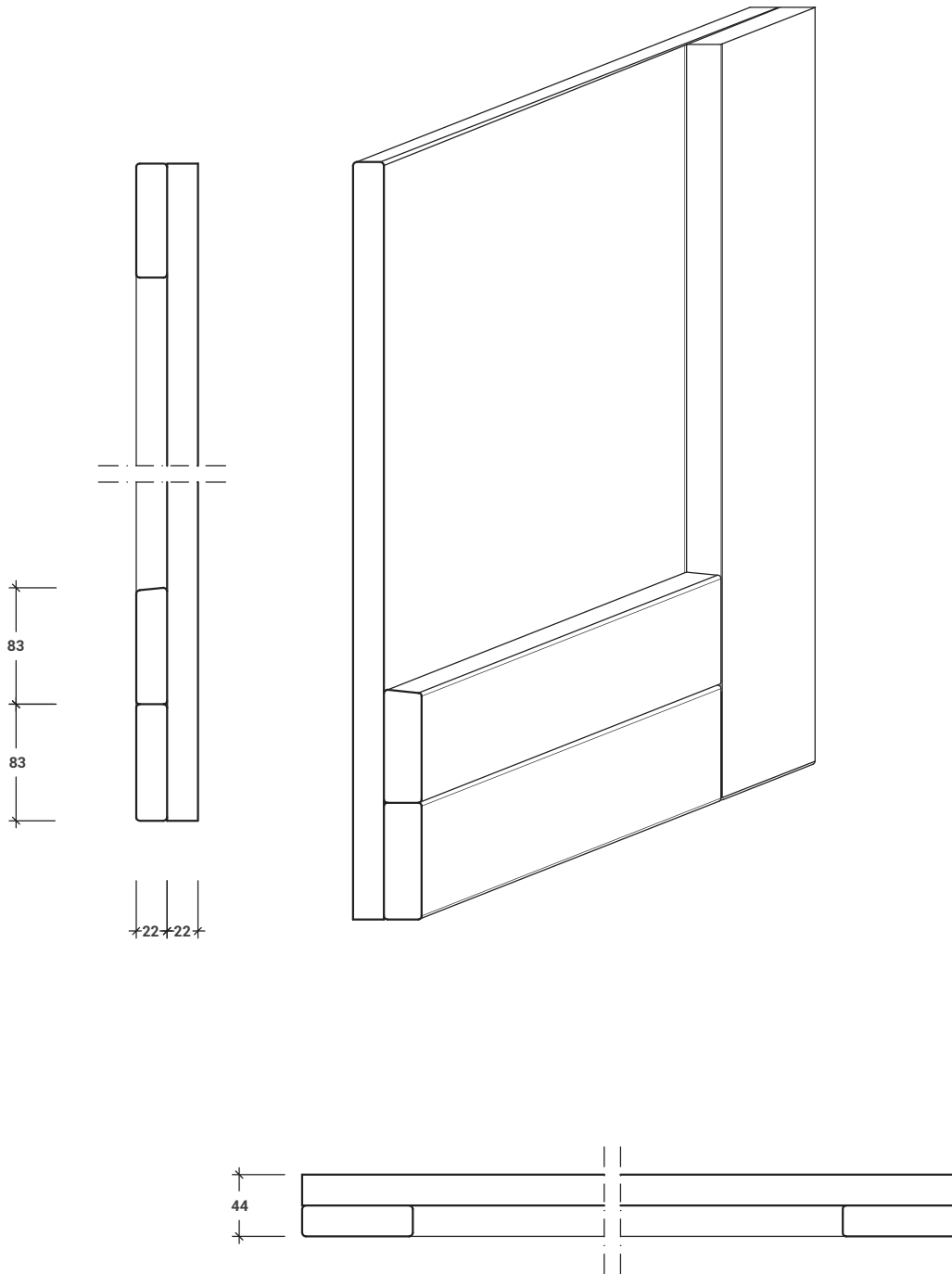


ESTERNO

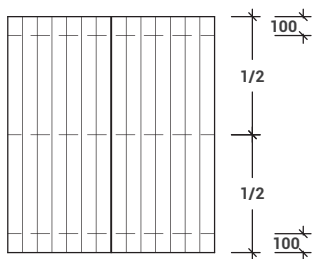


INTERNO

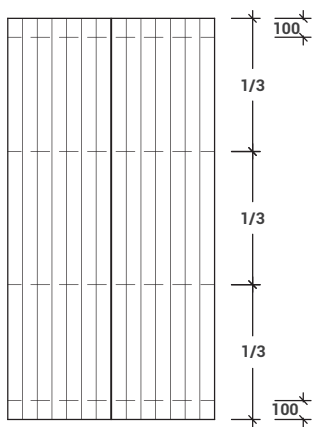
CAMPIGLIO



MODELLO T22



FINESTRA



PORTAFINESTRA

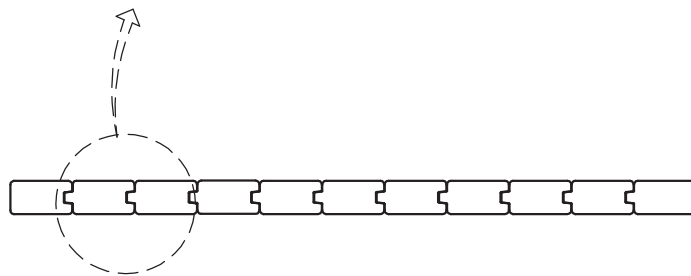
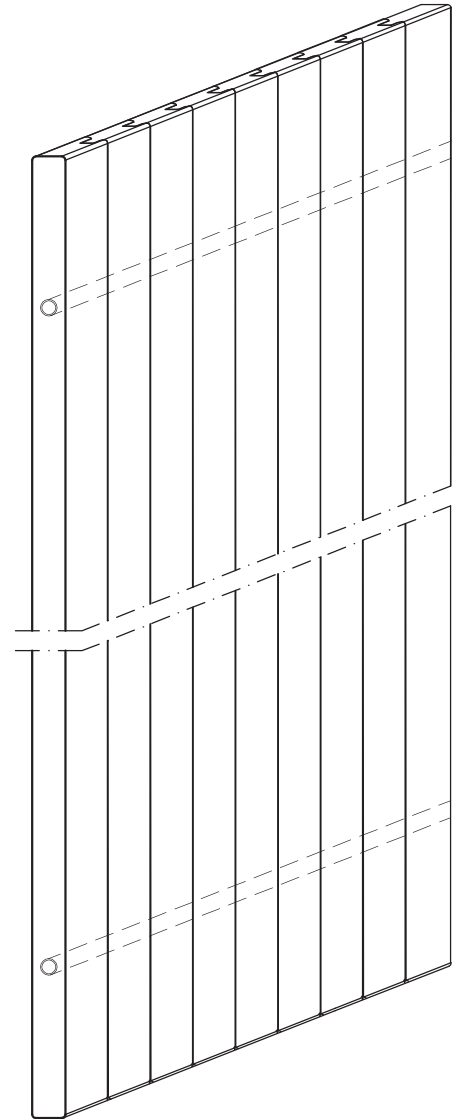
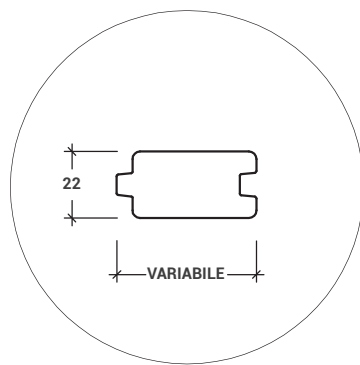
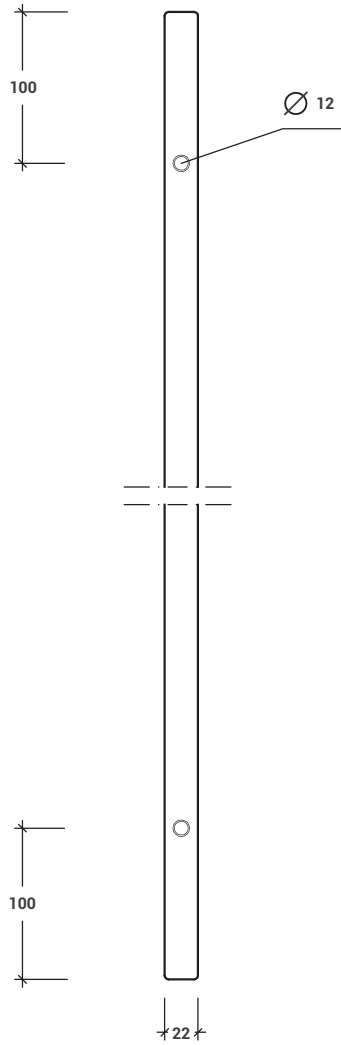


MEZZO APERTO

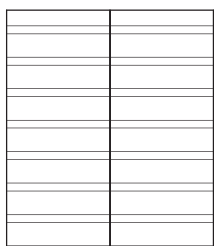


APERTO

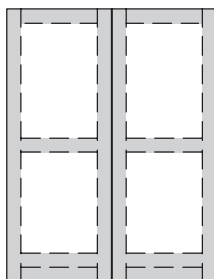
TONALE



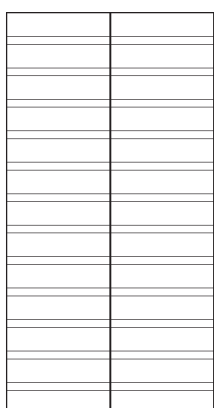
MODELLO T23



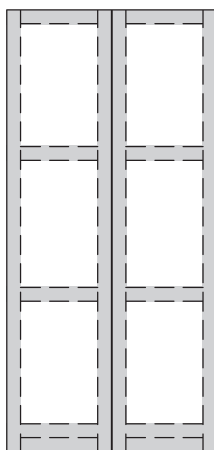
FINESTRA ESTERNO



FINESTRA INTERNO



PORTAFINESTRA ESTERNO



PORTAFINESTRA INTERNO



ESTERNO

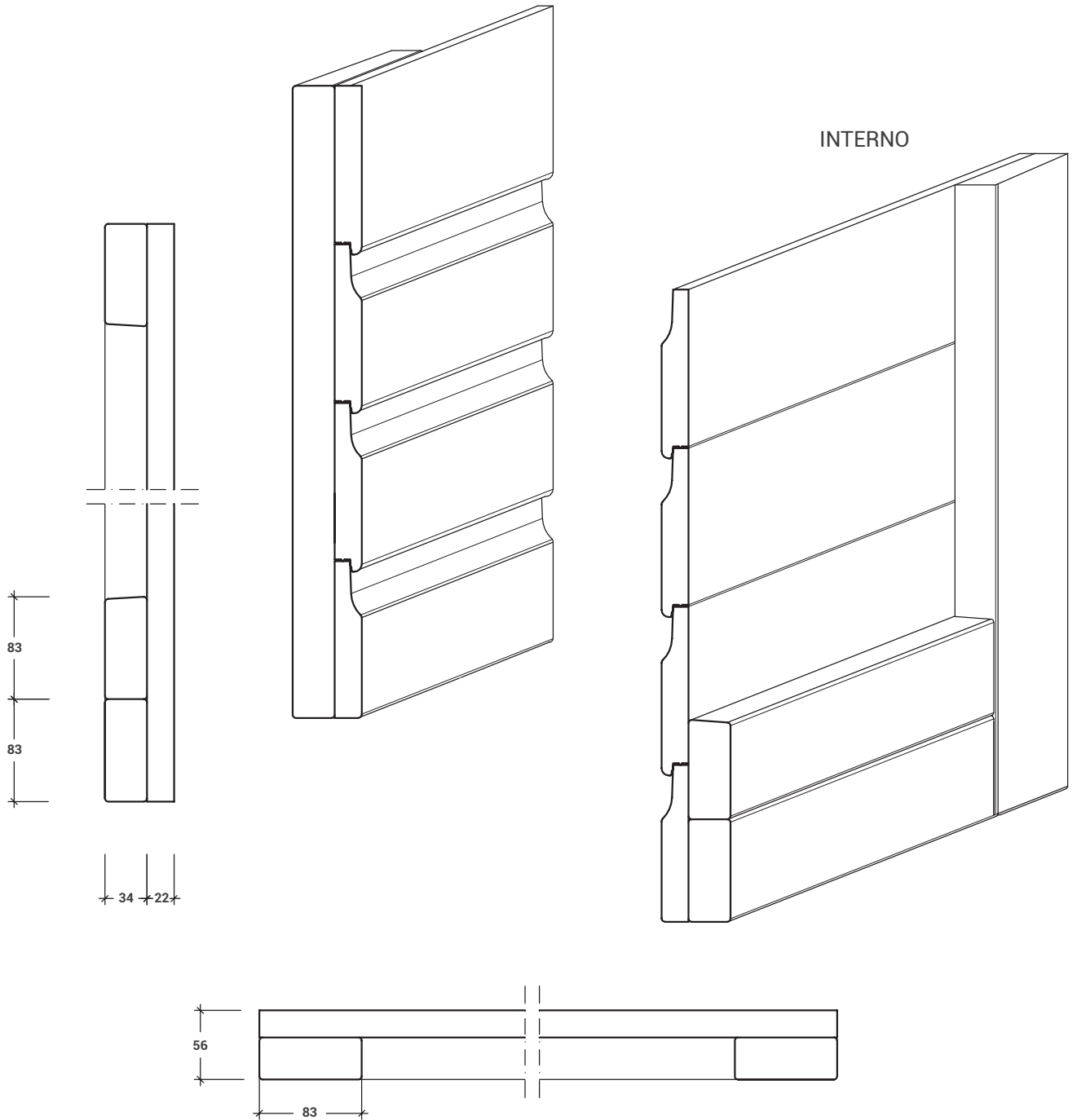


INTERNO

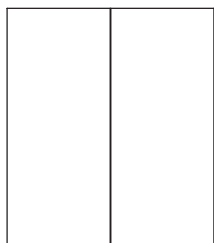
GARDA

ESTERNO

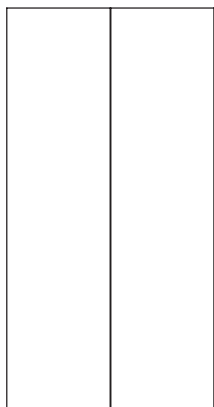
INTERNO



MODELLO T24



FINESTRA

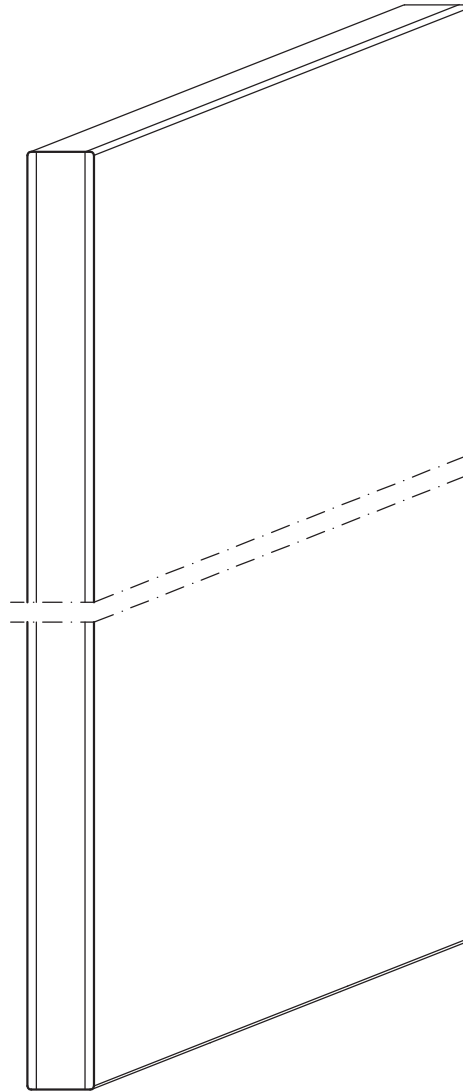
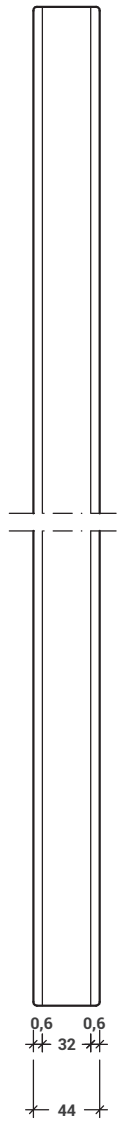


PORTAFINESTRA



ESTERNO/INTERNO

PANTOGRAFATO





UNA PRECISIONE PERFETTA

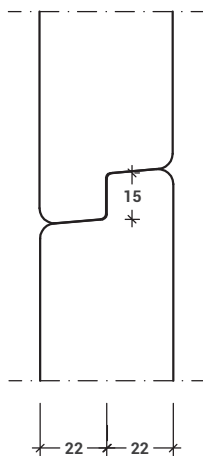
**BATTUTE
MISURE
APERTURE
TELAJ
SCASSI
SPORTELLO
DESIGN
DECORAZIONI**

I DETTAGLI COSTRUTTIVI

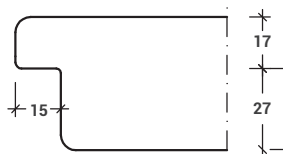
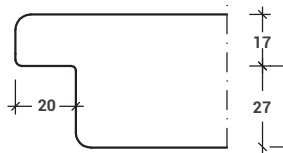
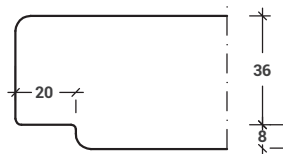
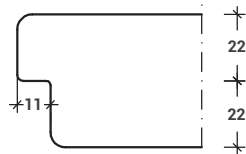
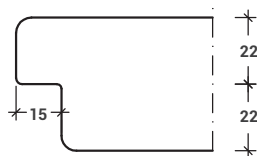
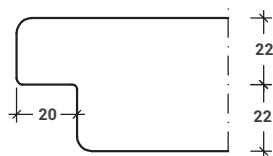
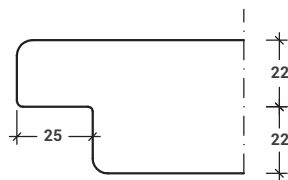


BATTUTE PERIMETRALI E CENTRALI

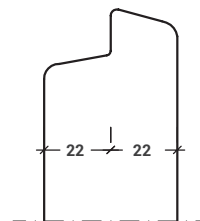
BATTUTA CENTRALE



BATTUTE PERIMETRALI



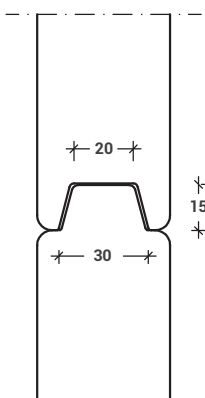
BATTUTA SUPERIORE



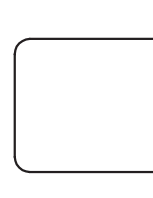
SUPERIORE PANNELLI



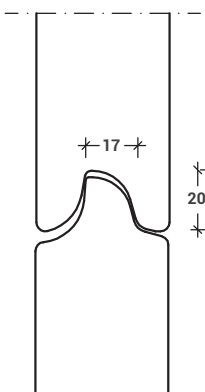
BATTUTA CENTRALE SCORREVOLE



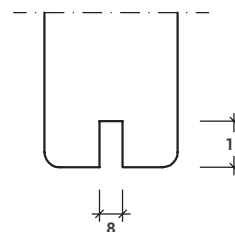
PANNELLI



BATTUTA CENTRALE TIPO PIEMONTE



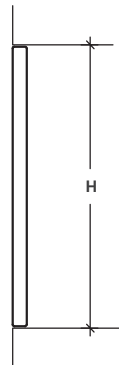
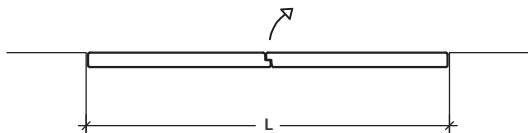
FRESATURA SCORREVOLI



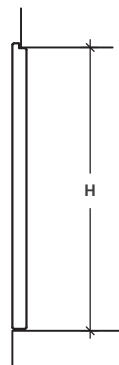
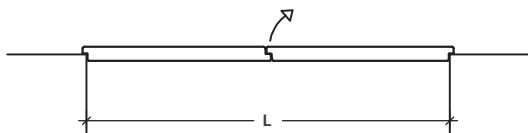
RIFERIMENTO MISURE

MISURA LUCE

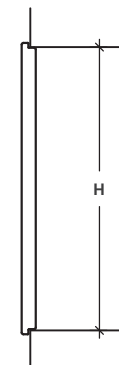
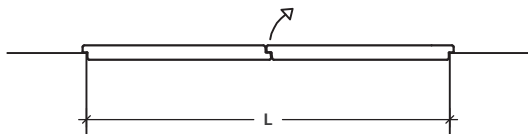
A BATTUTA CENTRALE



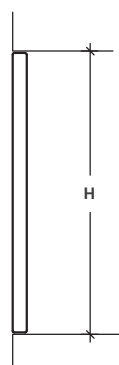
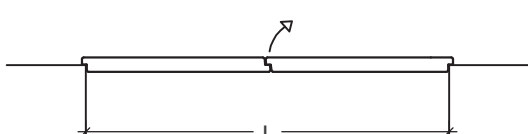
B BATTUTE SU 3 LATI



C BATTUTE SU 4 LATI



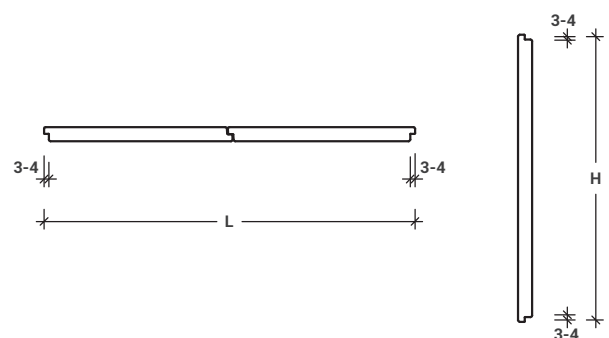
D BATTUTE SU 2 LATI



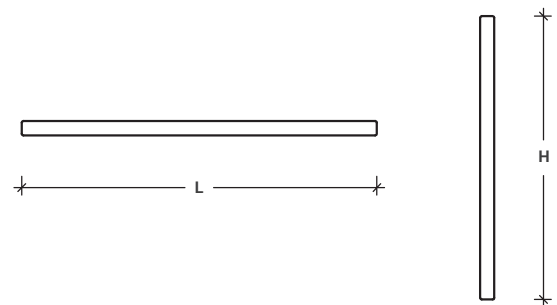
ARIA

BATTUTA SISTEMA "A" 3 mm CENTRALE
 BATTUTE DA 11/15 mm = 3 mm
 BATTUTE DA 20 mm = 4 mm
 BATTUTE DA 25 mm = 5 mm

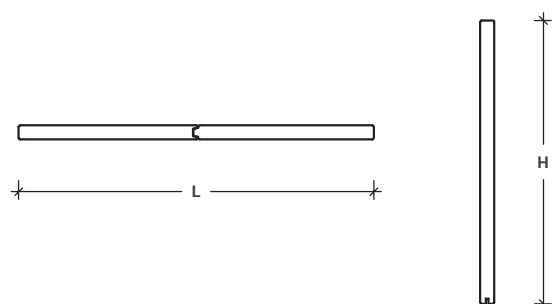
ARIE A RICHIESTA DEL CLIENTE



MISURA PANNELLI

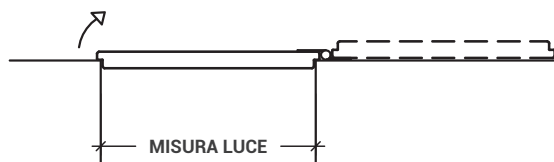


SCORREVOLI MISURA ESTERNA PERSIANA

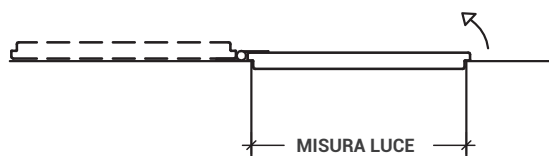


SCHEMI DI APERTURA

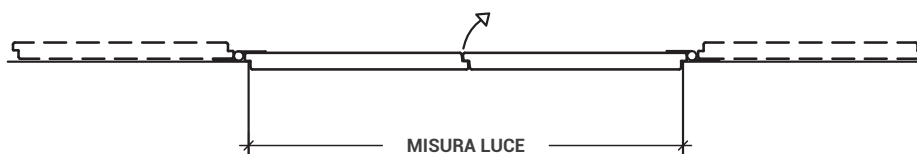
1 ► DX



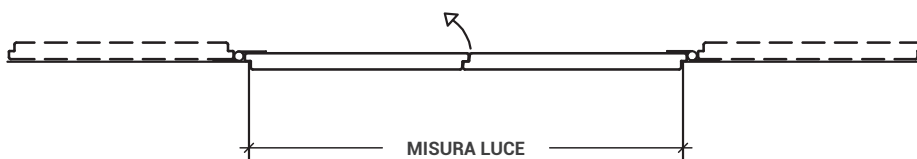
2 ► SX



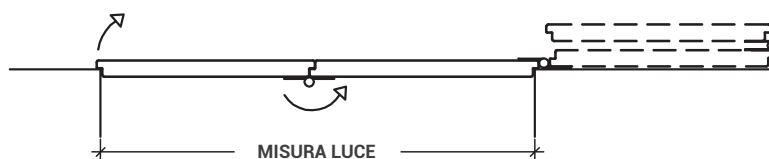
3 ► DX



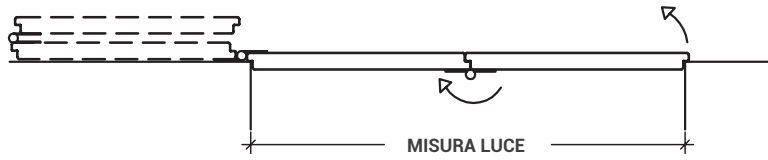
4 ► SX



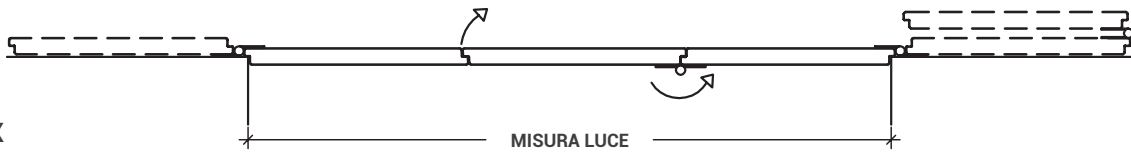
5 ► DX



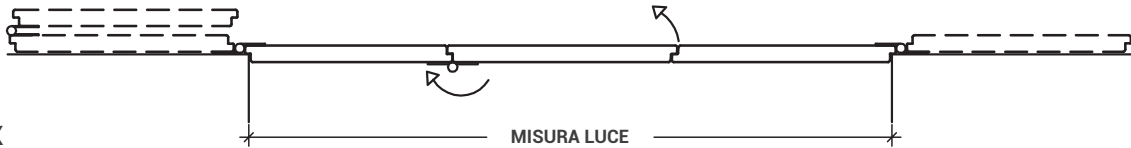
6 ▶ SX



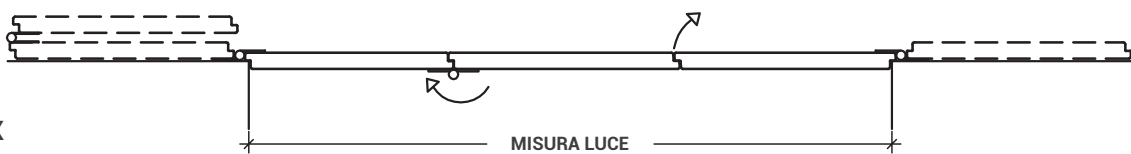
7 ▶ DX



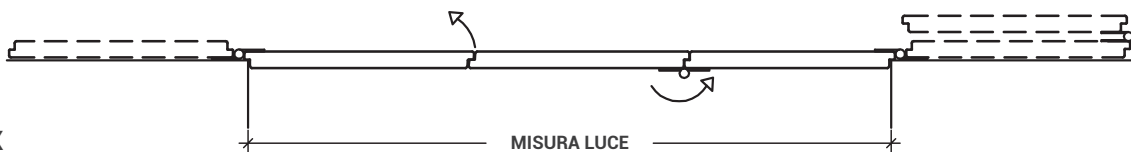
8 ▶ SX



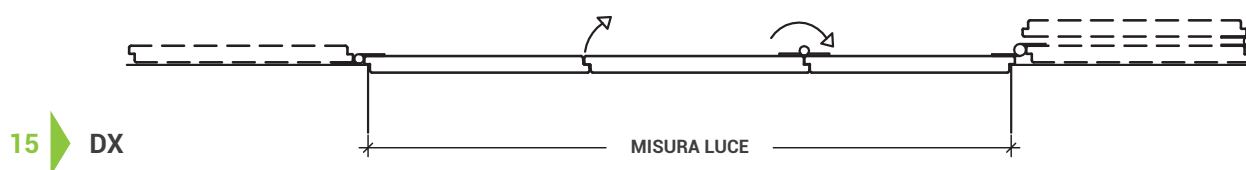
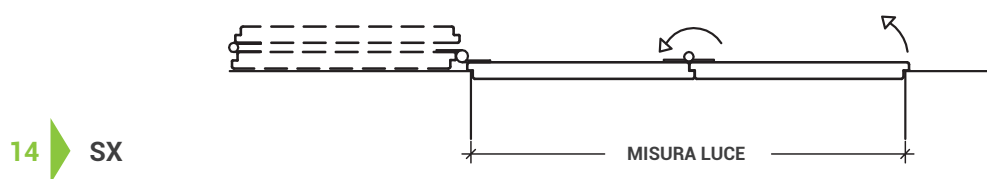
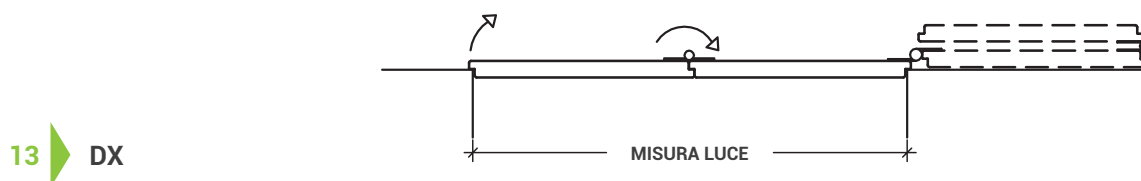
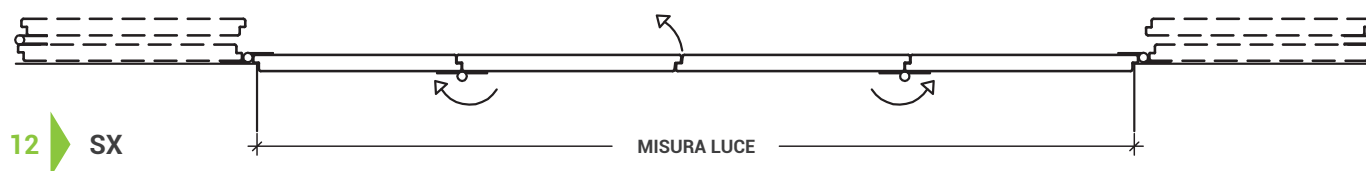
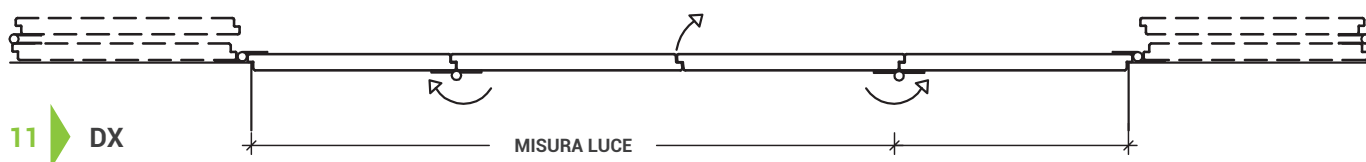
9 ▶ DX



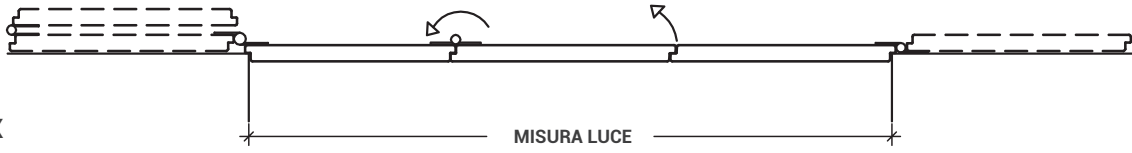
10 ▶ SX



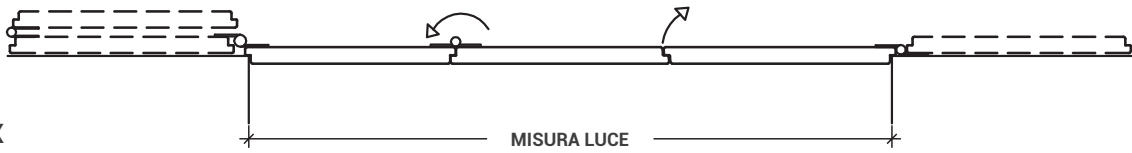
SCHEMI DI APERTURA



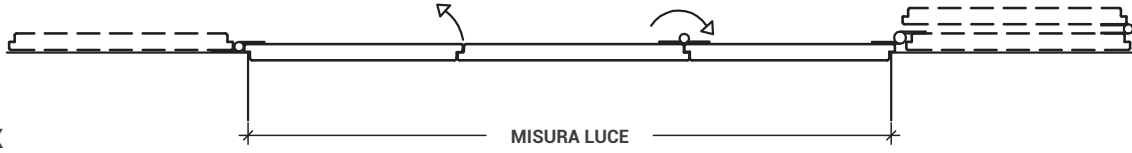
16 ▶ SX



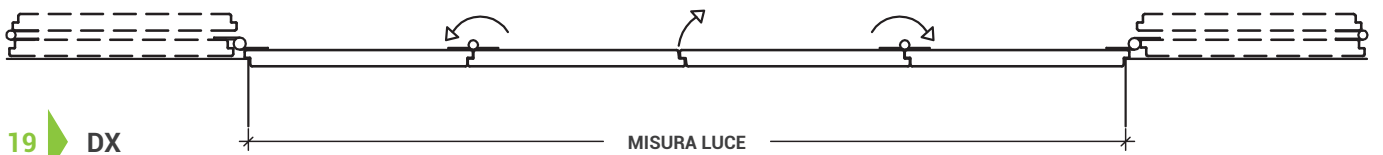
17 ▶ DX



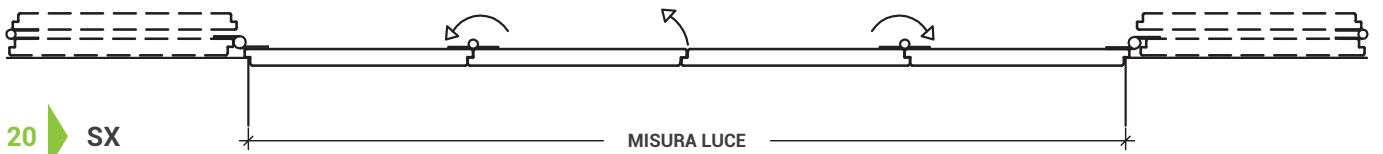
18 ▶ SX



19 ▶ DX

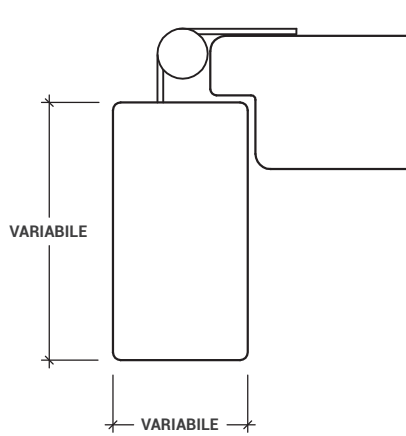


20 ▶ SX

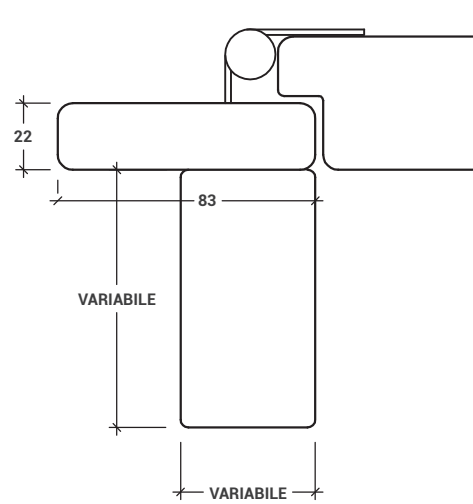


TELAI

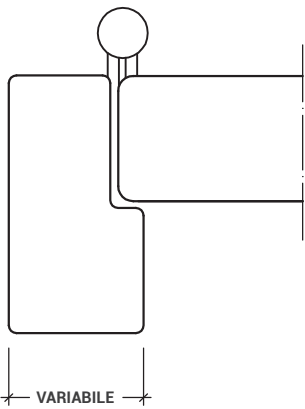
TIPO A



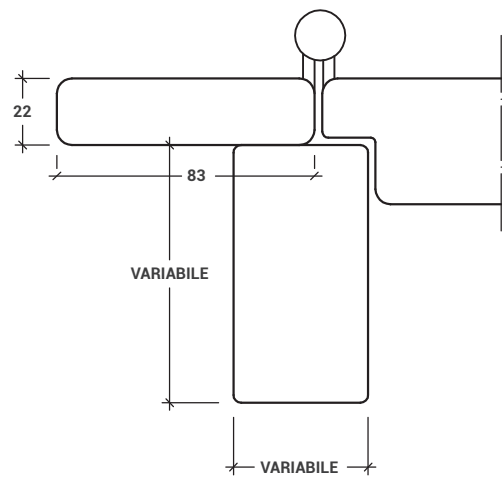
TIPO D



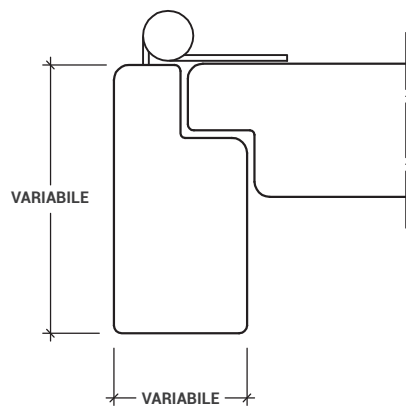
TIPO B



TIPO E



TIPO C

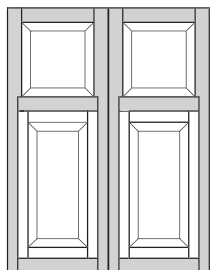


SCASSI

Su ogni modello di persiana possono essere praticate le pre-forature per l'inserimento di cerniere, serrature, maniglie, a vista o a scomparsa. Possibilità di predisporre ogni tipo di fresatura per l'inserimento della ferramenta, a richiesta del cliente.



SPORTELLO



FINESTRA



CHIUSURA VISTA INTERNA

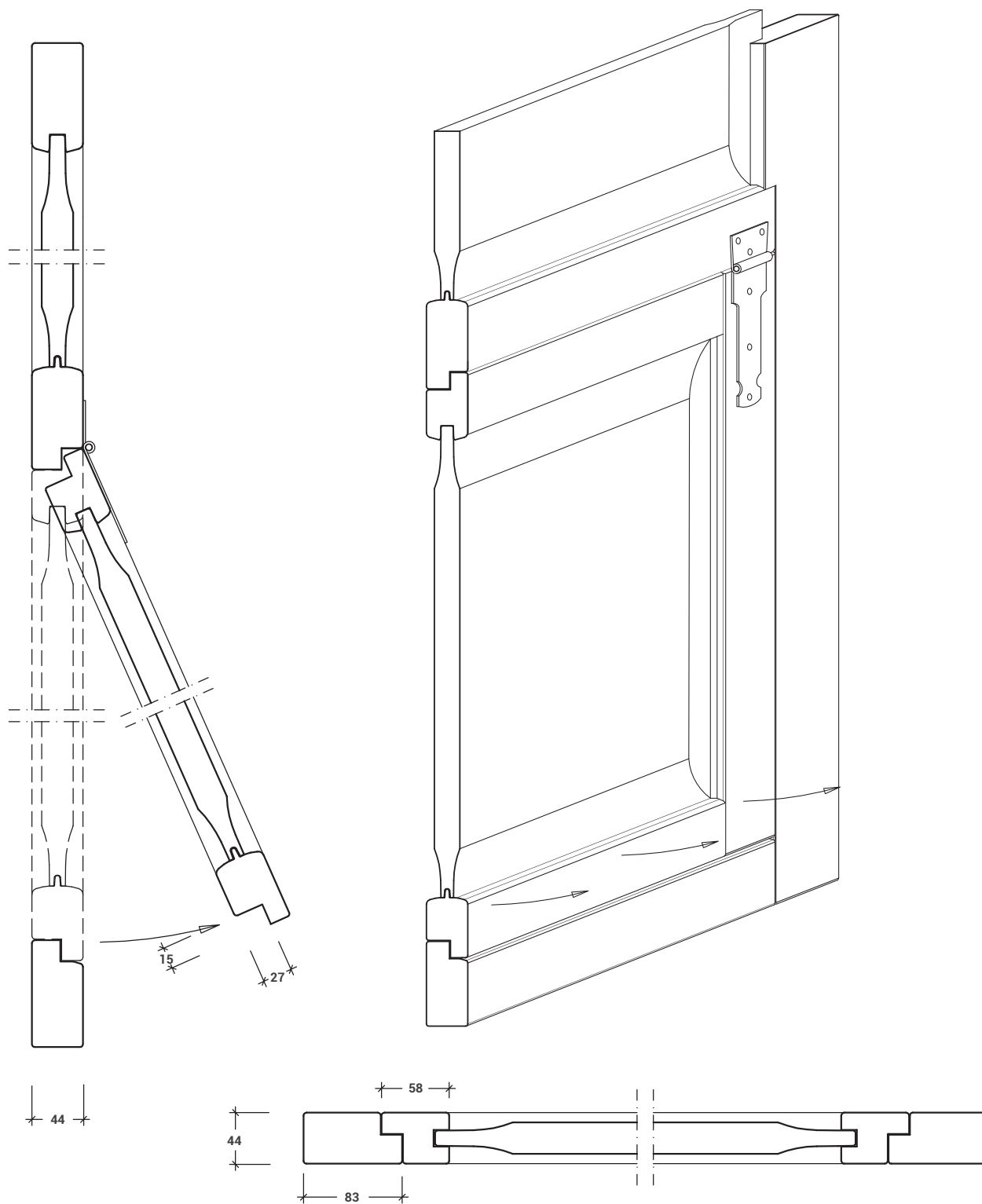


APERTURA VISTA ESTERNA



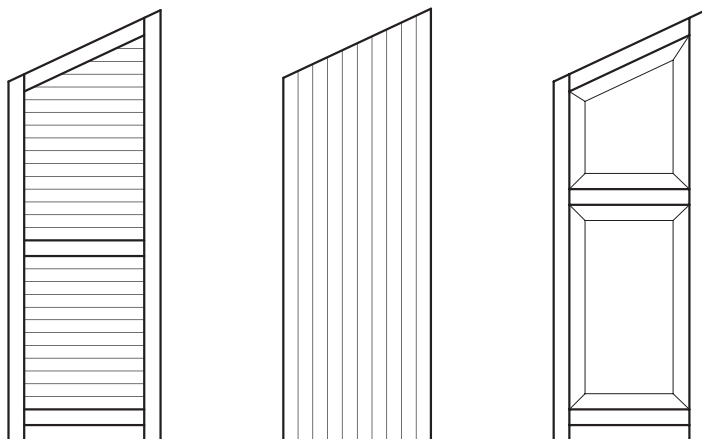
CHIUSURA VISTA ESTERNA

ESCLUSO TIPOLOGIA T14/15 T17 T18

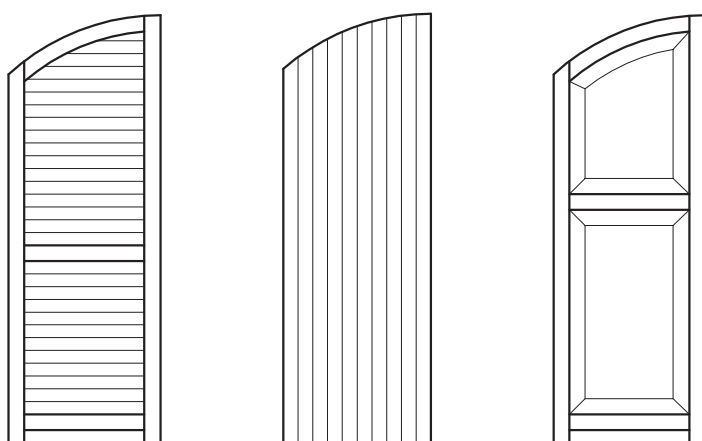


DESIGN

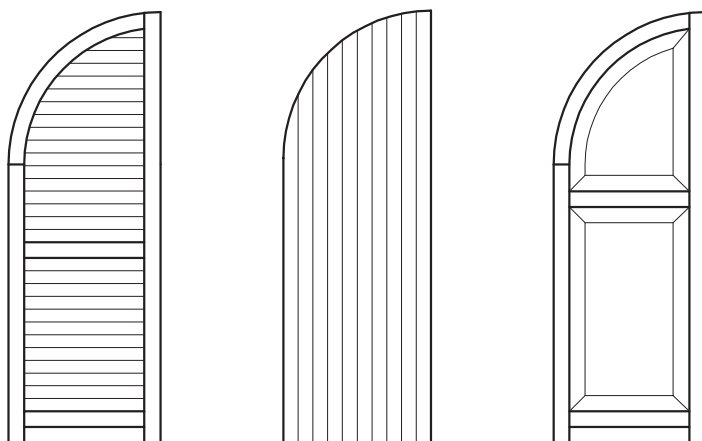
LAVORAZIONE DIAGONALE



LAVORAZIONE A SESTO RIBASSATO



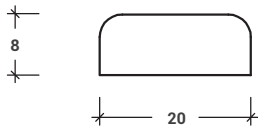
LAVORAZIONE A SESTO



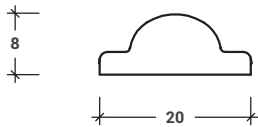
DECORAZIONI

FILETTI CONTORNATURA STECCHÉ

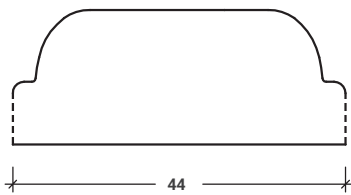
TIPO A



TIPO B

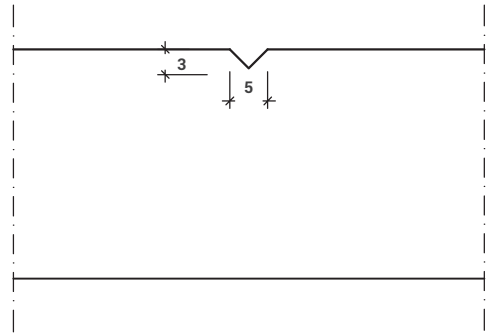


LAVORAZIONI INTERNO MONTANTI STILE BAROCCO

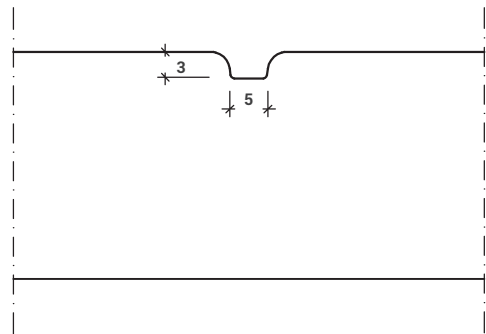


FUGHE PER PANTOGRAFATURE INCISIONI LINEARI

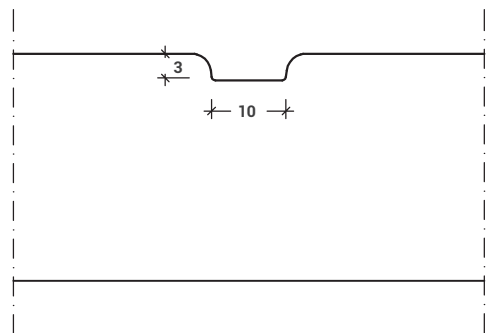
TIPO A



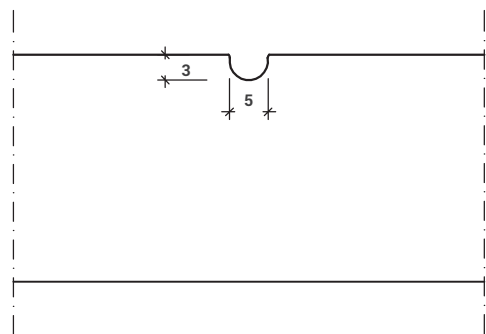
TIPO B



TIPO C



TIPO D



NARDELLI. LO SCURO TI FA RIPOSARE.



SOVRAPREZZI

LAVORAZIONI VARIE

	UNITÀ MISURA	PREZZO
Esecuzione ad arco o trapezi per grigliati	€ / anta	100,00
Esecuzione ad arco o trapezi per bugnati o perlinati	€ / anta	65,00
Bugnature supplementari	€ / pezzo	30,00
Montante intermedio supplementare	€ / pezzo	40,00
Spalle maggiorate per serratura	€ / pezzo	40,00
Traverso intermedio supplementare	€ / pezzo	10,00
Traverso nordico	€ / mq	10,00
Sportello a sporgere	€ / pezzo	50,00
Battute speciali fuori standard	€ / mq	10,00
Ante fuori misura in altezza maggiore di 2800 mm	€ / anta	50,00
Ante fuori misura in larghezza maggiore di 1150 mm	€ / anta	50,00
Ante con misura in larghezza inferiore a 300 mm	€ / anta	50,00
Scassi per sede cerniere a scomparsa	€ / anta	8,00
Scassi sede serratura	€ / anta	15,00
Traversi obliqui su perlinati	€ / anta	25,00
Traverse orizzontali su T14 - T15	€ / anta	10,00
Traversi con sezioni maggiorate	€ / pezzo	10,00
Spazzolatura a rustico	€ / mq	20,00
Lavorazione barocco interno montanti	€ / anta	15,00
Cornicetta su tipologia griglia antica	€ / mq	40,00
Montaggio ferramenta	€ / foro	45,00
Montaggio ferramenta sportello	€ / pezzo	15,00
Montaggio spagnoletta	€ / pezzo	5,00
Mantovana copri strada in legno di: Pino/Abete/Meranti/Okoumè/Larice	€ / m	15,00
Mantovana copri strada in legno di: Rovere	€ / m	20,00
Filetti coprifili in legno di: Abete/Pino/Meranti/Okoumè	€ / m	1,30
Filetti coprifili in legno di: Rovere	€ / m	1,80
Punzonatura delle ante su numerazione del cliente	€ / anta	2,00

VERNICIATURA

VERNICIATURA MORDENZATA

	UNITÀ MISURA	PREZZO
Verniciatura ante per tipologie a griglie orientabili	€ / mq	65,00
Verniciatura ante per tutte le altre tipologie	€ / mq	47,00
Verniciatura sportelli tipologia a griglie orientabili	€ / pezzo	21,00
Verniciatura sportelli per tutte le altre tipologie	€ / pezzo	15,00
Verniciatura telai	€ / m	3,00
Verniciatura filetti coprifili	€ / m	2,50

VERNICIATURA LACCATO TINTE RAL (UNA MANO DI FINITURA)

	UNITÀ MISURA	PREZZO
Verniciatura ante per tipologie a griglie orientabili	€ / mq	72,00
Verniciatura ante per tutte le altre tipologie	€ / mq	62,00
Verniciatura sportelli tipologia a griglie orientabili	€ / pezzo	26,00
Verniciatura sportelli per tutte le altre tipologie	€ / pezzo	19,00
Verniciatura telai	€ / m	5,00
Verniciatura filetti coprifili	€ / m	3,00

VERNICIATURA LACCATO TINTE RAL (DUE MANI DI FINITURA)

	UNITÀ MISURA	PREZZO
Verniciatura ante per tipologie a griglie orientabili	€ / mq	77,00
Verniciatura ante per tutte le altre tipologie	€ / mq	67,00
Verniciatura sportelli tipologia a griglie orientabili	€ / pezzo	28,00
Verniciatura sportelli per tutte le altre tipologie	€ / pezzo	21,00
Verniciatura telai	€ / m	6,00
Verniciatura filetti coprifili	€ / m	3,50

AUMENTI PER TINTE SPECIALI

	UNITÀ MISURA	PREZZO
Maggiorazione per tinte forti o a campionatura	€	+10%
Contributo spesa per campionatura (per commesse inferiori a 5 ante)	€ / commessa	50,00
Verniciatura a olio	preventivo all'ordine	
Verniciatura bicolore	preventivo all'ordine	

FERRAMENTA

PRE VERNICIATA NERO

	UNITÀ MISURA	PREZZO
Persiana 1 anta	€ / foro	22,00
Persiana 2 ante	€ / foro	34,00
Persiana 3 ante	€ / foro	54,00
Persiana 4 ante	€ / foro	78,00
Persiana porta 1 anta	€ / foro	25,00
Persiana porta 2 ante	€ / foro	37,00
Persiana porta 3 ante	€ / foro	67,00
Persiana porta 4 ante	€ / foro	96,00

PRE VERNICIATA NERO PER POSA SU MURO O TELAIO COMPRESO DI CARDINI

	UNITÀ MISURA	PREZZO
Persiana 1 anta	€ / foro	33,00
Persiana 2 ante	€ / foro	53,00
Persiana 3 ante	€ / foro	77,00
Persiana 4 ante	€ / foro	102,00
Persiana porta 1 anta	€ / foro	43,00
Persiana porta 2 ante	€ / foro	72,00
Persiana porta 3 ante	€ / foro	102,00
Persiana porta 4 ante	€ / foro	132,00

TIPO MONOBLOCCO A RIDOSSO O A SCOMPARSA

	UNITÀ MISURA	PREZZO
Persiana 1 anta	€ / foro	54,00
Persiana 2 ante	€ / foro	93,00
Persiana 3 ante	€ / foro	118,00
Persiana 4 ante	€ / foro	142,00
Persiana porta 1 anta	€ / foro	73,00
Persiana porta 2 ante	€ / foro	133,00
Persiana porta 3 ante	€ / foro	162,00
Persiana porta 4 ante	€ / foro	192,00

POSA SU TELAI CON MASCHIETTI ALLA ROMANA (POMELLE)

	UNITÀ MISURA	PREZZO
Persiana 1 anta	€ / foro	34,00
Persiana 2 ante	€ / foro	53,00
Persiana 3 ante	€ / foro	77,00
Persiana 4 ante	€ / foro	102,00
Persiana porta 1 anta	€ / foro	43,00
Persiana porta 2 ante	€ / foro	72,00
Persiana porta 3 ante	€ / foro	102,00
Persiana porta 4 ante	€ / foro	132,00

VARIA

	UNITÀ MISURA	PREZZO
Ferramenta per sportello	€ / pezzo	30,00
Spagnoletta completa di accessori	€ / pezzo	15,00
Ferramenta di portata per scorrevoli	€ / foro	60,00
Serratura per scorrevoli	€ / pezzo	40,00
Serratura Yale completa di cilindro	€ / pezzo	40,00
Serratura mini sbarre con accessori e cilindro	€ / pezzo	215,00
Catenacci	€ / pezzo	15,00
Ferramenta di portata modello T22 per porte	€ / foro	70,00
Ferramenta di portata modello T22 per finestre	€ / foro	55,00
Ferma persiana su cardine	€ / pezzo	15,00
Ferma persiana normale e Confort	€ / pezzo	10,00
Cerniere a libro MAICO	€ / pezzo	6,00
Terminale con uscita asta	€ / pezzo	10,00

TELAI

TIPO A-B-C PROFONDITÀ DA 0 A 80 mm

	UNITÀ MISURA	PREZZO
Legno Pino / Abete	€ / m	14,00
Legno Meranti / Okoumè / Larice	€ / m	18,00
Legno Rovere	€ / m	29,00

TIPO A-B-C PROFONDITÀ DA 81 A 160 mm

	UNITÀ MISURA	PREZZO
Legno Pino / Abete	€ / m	22,00
Legno Meranti / Okoumè / Larice	€ / m	29,00
Legno Rovere	€ / m	52,00

TIPO A-B-C PROFONDITÀ DA 161 A 240 mm

	UNITÀ MISURA	PREZZO
Legno Pino / Abete	€ / m	29,00
Legno Meranti / Okoumè / Larice	€ / m	41,00
Legno Rovere	€ / m	75,00

TIPO D-E PROFONDITÀ DA 0 A 80 mm

	UNITÀ MISURA	PREZZO
Legno Pino / Abete	€ / m	23,00
Legno Meranti / Okoumè / Larice	€ / m	28,00
Legno Rovere	€ / m	42,00

TIPO D-E PROFONDITÀ DA 81 A 160 mm

	UNITÀ MISURA	PREZZO
Legno Pino / Abete	€ / m	34,00
Legno Meranti / Okoumè / Larice	€ / m	43,00
Legno Rovere	€ / m	71,00

TIPO D-E PROFONDITÀ DA 161 A 240 mm

	UNITÀ MISURA	PREZZO
Legno Pino / Abete	€ / m	44,00

CONDIZIONI DI VENDITA

Minimo fatturabile 0.75 per anta

La misura di fatturazione va intesa comprensiva delle battute perimetrali dove sono presenti

I prezzi non presenti a listino verranno calcolati al momento della richiesta di preventivo

Per aggiunta di griglia orientabile su tipologie dove non è prevista verrà applicato il prezzo della tipologia T6

Ulteriore sconto del 3% verrà applicato per pagamenti alla consegna

Tutta la ferramenta, sovrapprezzi per lavorazioni varie, telai e verniciatura si intendono al netto di sconto

Il costo di trasporto verrà quantificato al momento del preventivo o della conferma dell'ordine

L'ufficio commerciale si riserva di poter modificare tutti i prezzi in base all'andamento del mercato delle materie prime

L'ufficio tecnico si riserva in qualunque momento il diritto di apportare ai propri prodotti tutte le modifiche ritenute opportune o necessarie per qualsiasi esigenza di carattere tecnico o commerciale

TABELLA RIASSUNTIVA DEI PREZZI A MQ

	ABETE Massello	ABETE Lamellare	ABETE Lamellare Giuntato	PINO US Massello	PINO Lamellare	PINO Lamellare Giuntato	MERANTI Lamellare	MERANTI Massello	OKOUMÈ Lamellare	OKOUMÈ Massello	LARICE Lamellare	LARICE Massello	ROVERE Lamellare	ROVERE Massello
T1	152,00	160,00	140,00	132,00	154,00	140,00	186,00		162,00		254,00		298,00	
T2	152,00	160,00	140,00	132,00	154,00	140,00	186,00		162,00		254,00		298,00	
T3	170,00	174,00	156,00	142,00	168,00	154,00	214,00		198,00		270,00		324,00	
T4	176,00	184,00	164,00	150,00	176,00	162,00	226,00		204,00		272,00		336,00	
T5	196,00	206,00	182,00	166,00	196,00	182,00	256,00		218,00		296,00		366,00	
T6	264,00	276,00	242,00	248,00	266,00	242,00	306,00		272,00		362,00		412,00	
T7	266,00	280,00	244,00	250,00	270,00	242,00	310,00		274,00		362,00		416,00	
T8	168,00	176,00	154,00	160,00	170,00	154,00	218,00		178,00		274,00		318,00	
T9	204,00	214,00	182,00	178,00	204,00	176,00	244,00		218,00		298,00		376,00	
T10	230,00	242,00	206,00	200,00	230,00	198,00	262,00		240,00		334,00		392,00	
T11	184,00	190,00	176,00	162,00	180,00	166,00	254,00		196,00		318,00		422,00	
T12	188,00	198,00	172,00	170,00	188,00	168,00	258,00		206,00		306,00		406,00	
T13	188,00	198,00	168,00	168,00	188,00	166,00	258,00		204,00		306,00		404,00	
T13E	158,00	170,00	154,00											
T14	188,00	216,00	174,00	166,00	222,00	186,00	280,00		274,00		364,00		484,00	
T15	210,00	222,00	178,00	176,00	226,00	190,00	284,00		276,00		370,00		490,00	
T16	248,00	260,00	240,00	210,00	270,00	240,00	352,00		352,00		358,00		592,00	
T17	236,00			210,00				312,00		268,00		374,00		512,00
T18	254,00			218,00				320,00		268,00		384,00		536,00
T19	214,00	222,00	202,00	194,00	224,00	190,00	292,00		270,00		330,00		432,00	
T20	214,00	222,00	202,00	194,00	224,00	190,00	292,00		270,00		330,00		432,00	
T21										230,00				
T22	174,00			168,00				246,00		198,00		252,00		414,00
T23	264,00	268,00	246,00	242,00	274,00	240,00	322,00		312,00		324,00		472,00	
T24									244,00					

DIETRO FRONT



NARDELLI SNC DI ITALO E IVAN NARDELLI

UFFICI: Via del Sales, 37 - 38123 Sopramonte TN
T. 0461 866127 - F 0461 865573
info@nardellipersiane.com

MAGAZZINO: Strada di Spinéda, Km 5.1 - 38123 Sopramonte TN

www.nardellipersiane.com

 **NARDELLI**
LA PERSIANA IN LEGNO